



Catalogo Tecnico

Serie Europa

www.ca-be.it

Il ns. ufficio tecnico è a vostra disposizione per qualsiasi informazione tecnica inerente ai particolari attualmente in produzione e in studio.

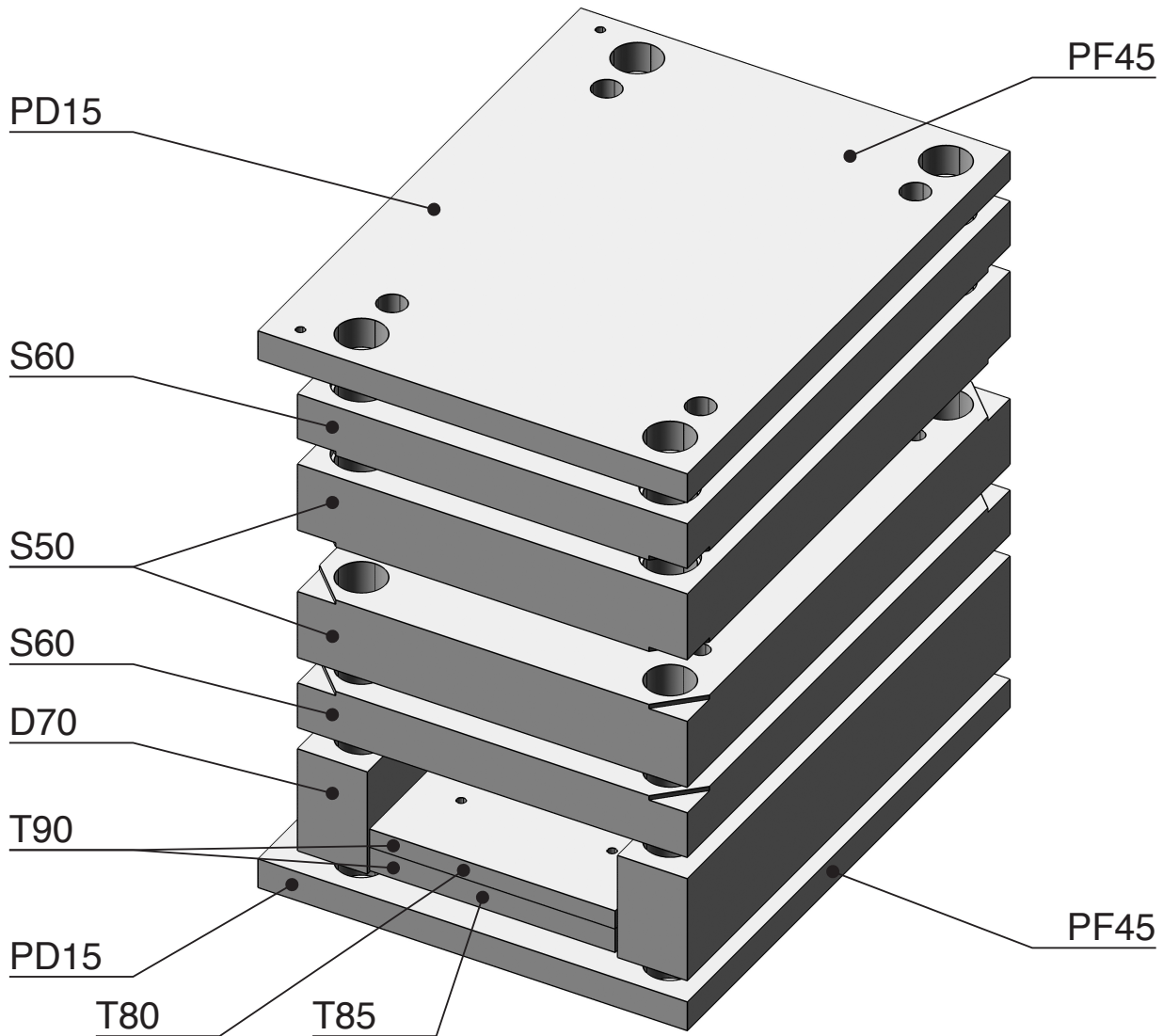
Per le modalità di ordinazione e consegna consultare il ns. sito.

Le descrizioni contenute nel presente catalogo non sono impegnative. Pertanto, per qualunque esigenza tecnica o commerciale, la ditta si riserva il diritto di apportare eventuali modifiche ai comportamenti ed accessori qui indicati.

Gennaio 2023

**CATALOGO TECNICO
SERIE EUROPA**

SERIE STANDARD



		LARGHEZZA - SERIE							
		156	196	246	296	346	396	446	496
LUNGHEZZA	156	156							
	196	196	196						
			246	246					
			296	296	296				
			346	346	346	346			
				396	396	396	396		
					446	446	446	446	
					496	496	496	496	496
						546	546	546	546
						596	596	596	596
						696	696	696	

Piastre S50 e S60 fino alla serie 346x496 con lati esterni rettificati, oltre con lati esterni fresati e riferimento preciso. Piani Rettificati a +0,2 mm.

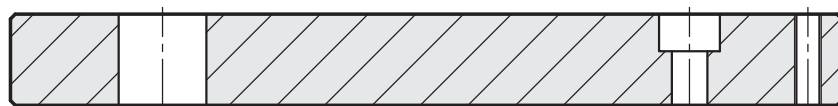
Altre piastre con estreni fresati e piani rettificati a quota.

ACCAI A MAGAZZINO					
CODICE	COMPOSIZIONE CHIMICA	DUREZZA HB	RESISTENZA kg/mm ²	STATO DI FORNITURA	UTILIZZO
1.1730	C 0,45 Si 0,40 Mn 0,70 Mo 0,10 Ni 0,40	175 - 210	60 - 75	Disteso	Piastre portastampi mediamente sollecitati Castelli di estrazione
1.2311	C 0,40 Si 0,30 Mn 1,50 Cr 1,90 Mo 0,20	280 - 325	95 - 110	Bonificato 30-34 HRC	Piastre portastampi con figure dal pieno Matrici

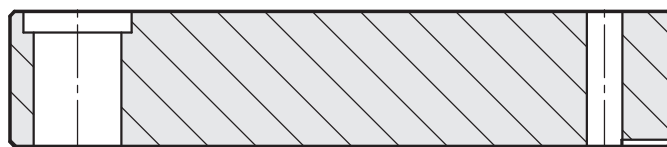
ACCAI A RICHIESTA					
CODICE	COMPOSIZIONE CHIMICA	DUREZZA HB	RESISTENZA kg/mm ²	STATO DI FORNITURA	UTILIZZO
1.2312	C 0,40 Si 0,30 Mn 1,50 Cr 1,90 Mo 0,20 S 0,05	280 - 325	95 - 110	Bonificato 30-34 HRC	Piastre portastampi fortemente sollecitati e con figure riportate
1.2738	C 0,40 Si 0,30 Mn 1,50 Cr 1,90 Mo 0,20 Ni 1,00	280 - 325	95 - 110	Bonificato 30-34 HRC	Piastre portastampi con figure dal pieno Matrici
1.2738 HH	C 0,40 Si 0,10 Mn 1,45 Cr 1,25 Mo 0,60 Ni 1,05 V 0,12	310 - 355	110 - 120	Bonificato 34-38 HRC	Piastre portastampi fortemente sollecitati e con figure dal pieno - Matrici
1.2714	C 0,55 Si 0,30 Mn 0,70 Cr 1,10 Mo 0,50 Ni 1,70 V 0,10	350 - 410	120 - 140	Bonificato 38-43 HRC	Piastre portastampi fortemente sollecitati e con figure dal pieno - Matrici
1.2085	C 0,33 Si 0,50 Mn 1,00 Cr 16,00 Ni 0,70 S 0,10	280 - 325	95 - 110	Bonificato Inossidabile 30-34 HRC	Piastre portastampi inossidabili e con figure riportate
1.2343	C 0,37 Si 1,00 Mn 0,40 Cr 5,00 Mo 1,30 V 0,40	200 - 230	75 - 80	Ricotto	Piastre portastampi o Matrici da Temprare

Tolleranze di lavorazione: Incolonnamento: Fori H7, Interasse 0,005 su 100 mm
 Piani rettificati piastre S50 e S60: Planarità 0,005 su 100 mm, Spessore +0,1/+0,3 mm
 Piani rettificati altre piastre: Planarità 0,005 su 100 mm, Spessore 0/+0,03 mm
 Fino alla Serie 346 x 496 Lati rettificati: +/- 0,05 mm
 Dalla serie 346 x 546 in su Riferimento centrato: - 0,5 mm +/- 0,02 mm
 Lati fresati: Dimensione: +/- 0,2 mm

PIASTRE STANDARD



PD15



S60



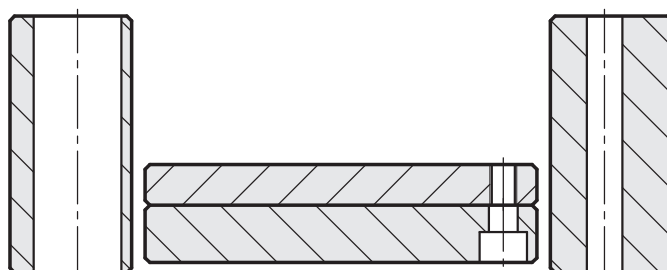
S50



S50

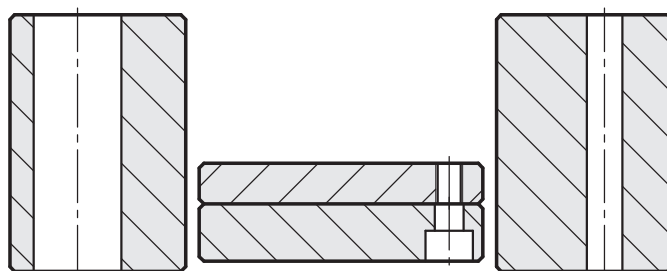


S60



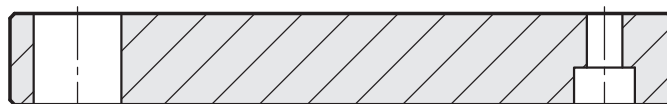
D70

T80
T85



D70

T80
T85

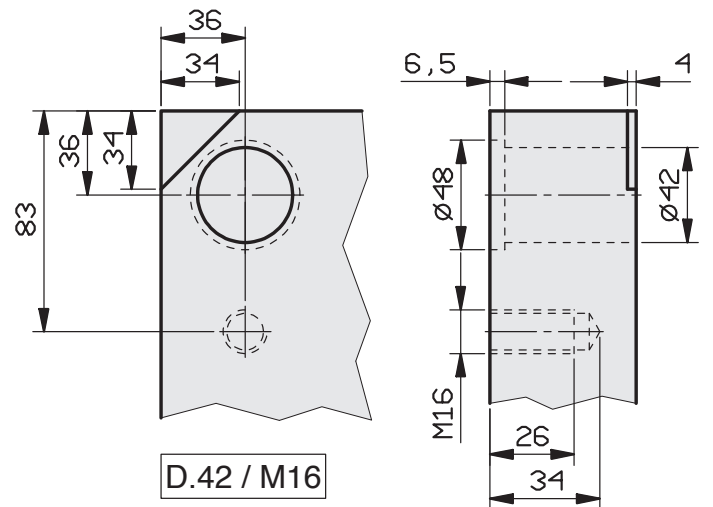
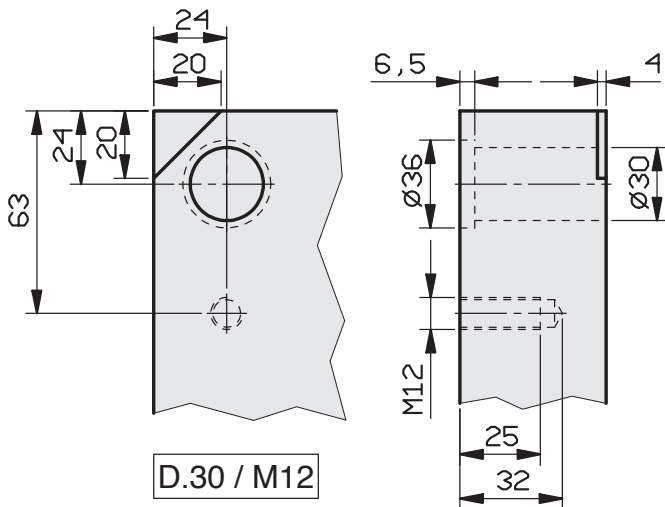
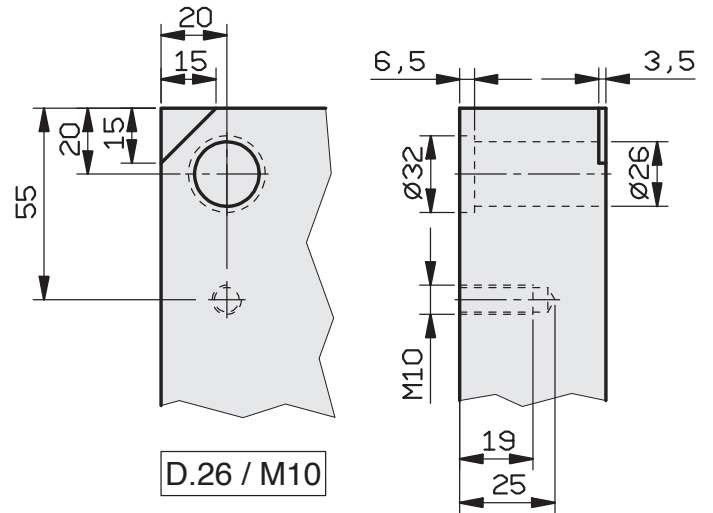
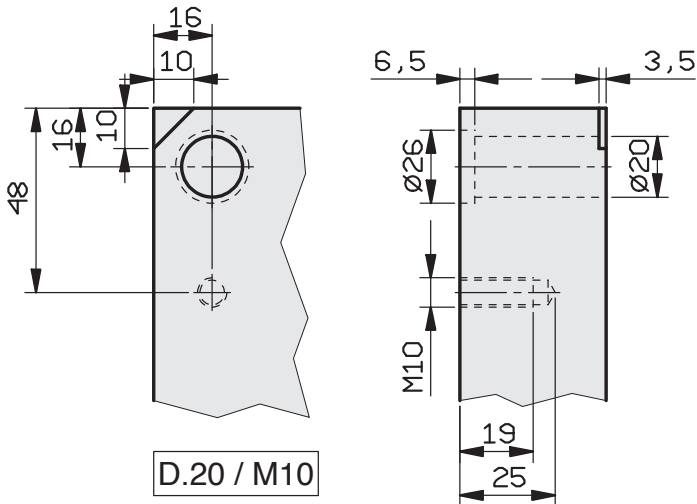


PF45

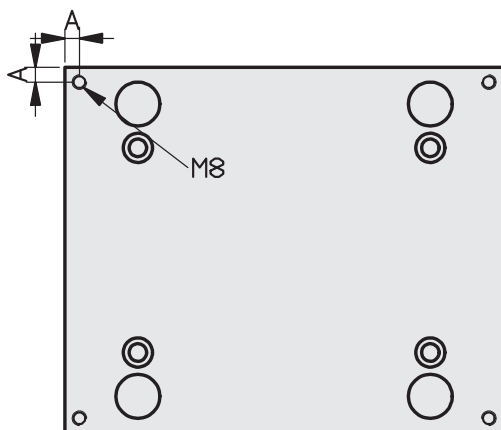


PD15

FORATURE PIASTRE S50



FILETTI SU PD15 PER FISSAGGIO PIASTRE ISOLANTI

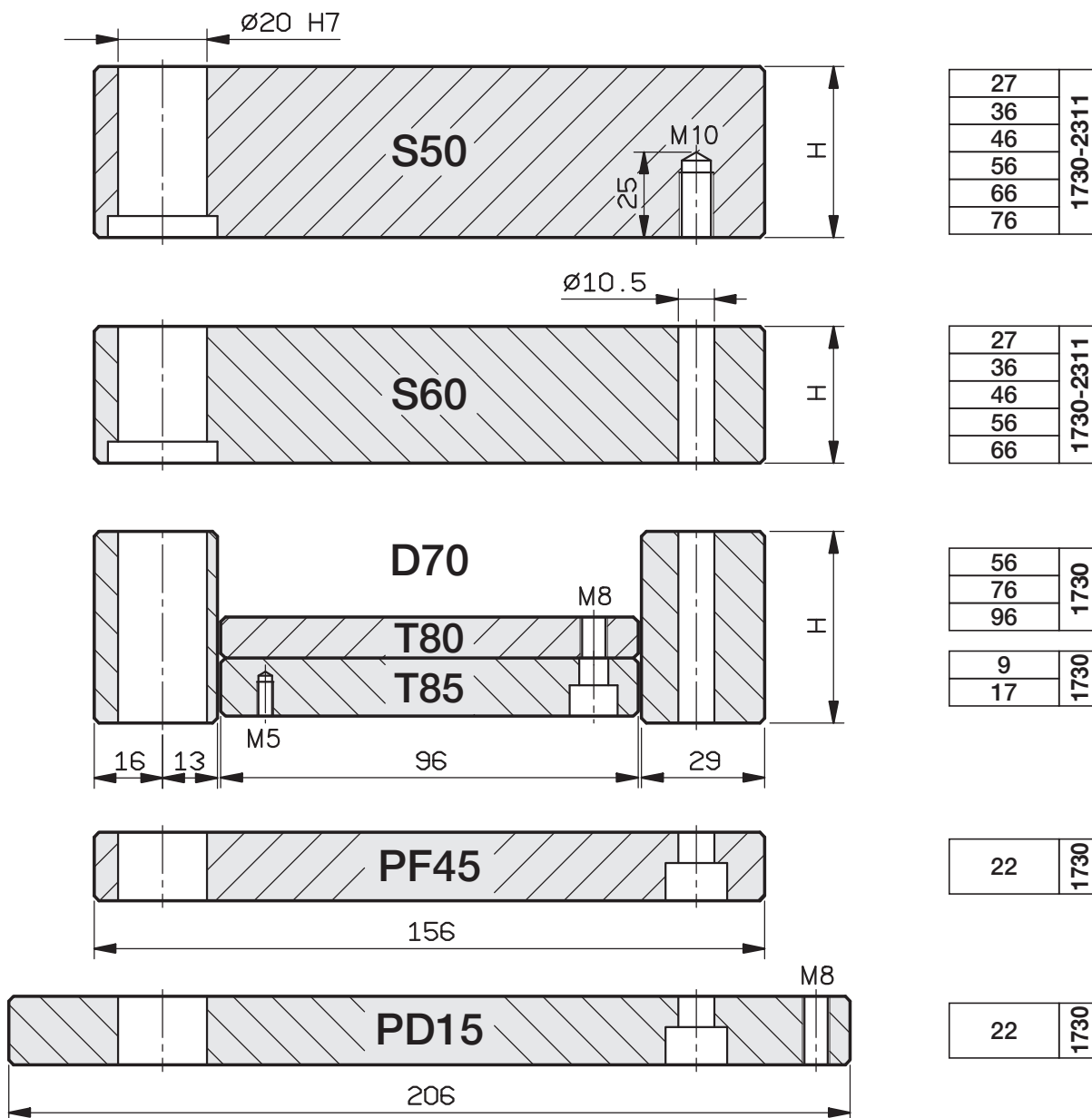


SERIE	A	A
156 - 196	10	10
246	12,5	12,5
296	15	15
346 - 396	17,5	17,5

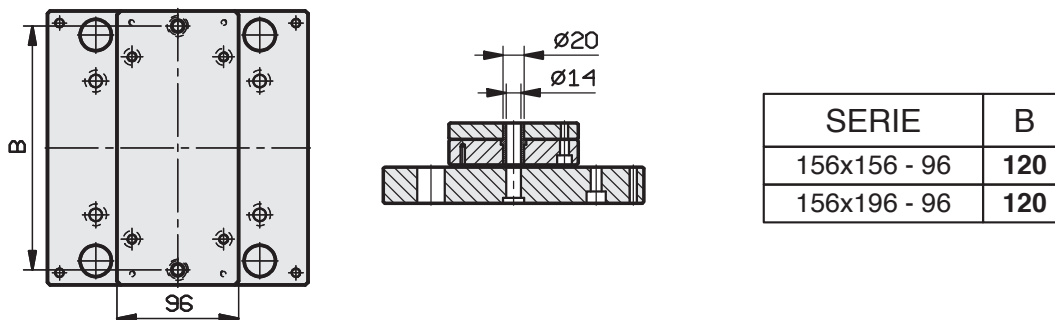
A RICHIESTA FORATURE PER GUIDE TAVOLINO

SERIE	C20M / B10M	TAVOLINI LARGHI			TAVOLINI STRETTI		
	dia. Fori	Larghezza	Int. TG2	Int. TG4	Larghezza	Int. TG2	Int. TG4
156 156	14 / 20	96	120				
156 196		96	160				
196 196	14 / 20	122	160		94	160	
196 246		122	210		94	210	
196 296		122	260		94	260	
196 346		106	310		74	310	
246 246	14 / 20	172		100 x 210	142	210	
246 296		156		80 x 260	122	260	
246 346		156		80 x 310	122	310	
246 396		156		80 x 360	122	360	
296 296	14 / 20	206		130 x 260	172		100 x 260
296 346		206		130 x 310	172		100 x 310
296 396		206		130 x 360	172		100 x 360
296 446		206		130 x 410	172		100 x 410
296 496		206		130 x 460	172		100 x 460
346 346	14 / 20 20 / 26	256		180 x 310	218		140 x 310
346 396		218		110 x 358	172	358	
346 446		218		110 x 408	172	408	
346 496		218		110 x 458	172	458	
346 546		218		110 x 508	172	508	
346 596		218		110 x 558	172	558	
396 396		268		160 x 358	218		110 x 358
396 446		268		160 x 408	218		110 x 408
396 496		268		160 x 458	218		110 x 458
396 546		268		160 x 508	218		110 x 508
396 596		268		160 x 558	218		110 x 558
396 696		268		160 x 658	218		110 x 658
446 446		318		210 x 408	268		160 x 408
446 496		318		210 x 458	268		160 x 458
446 546		318		210 x 508	268		160 x 508
446 596		318		210 x 558	268		160 x 558
446 696		318		210 x 658	268		160 x 658
496 496		368		260 x 458	318		210 x 458
496 546		368		260 x 508	318		210 x 508
496 596		368		260 x 558	318		210 x 558
496 696		368		260 x 658	318		210 x 658

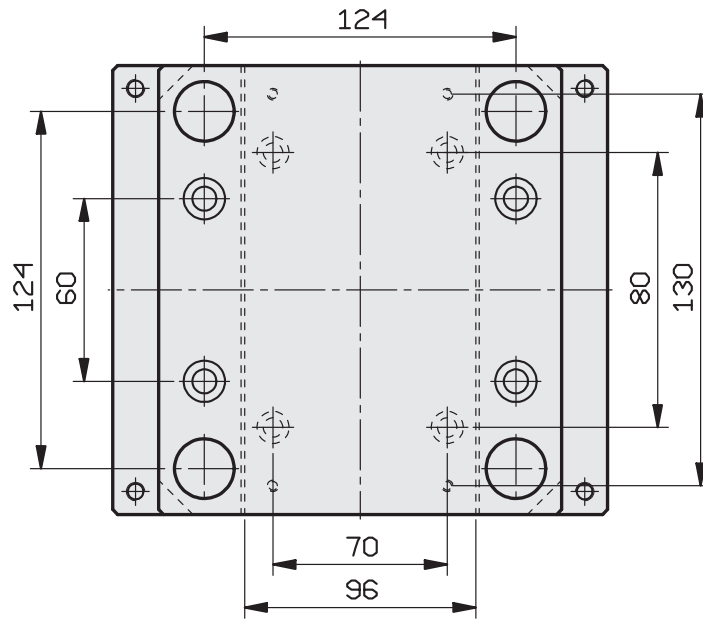
PIASTRE STANDARD RETTIFICATE



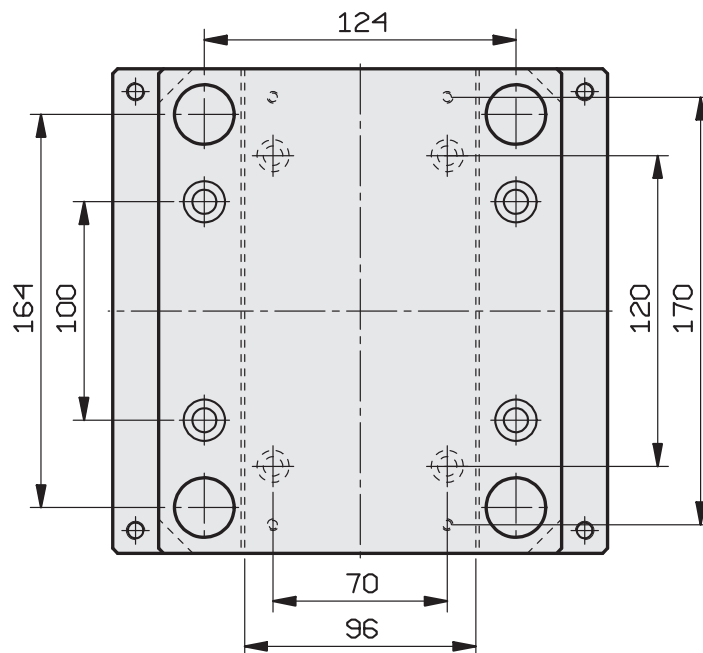
A RICHIESTA TAVOLINO GUIDATO



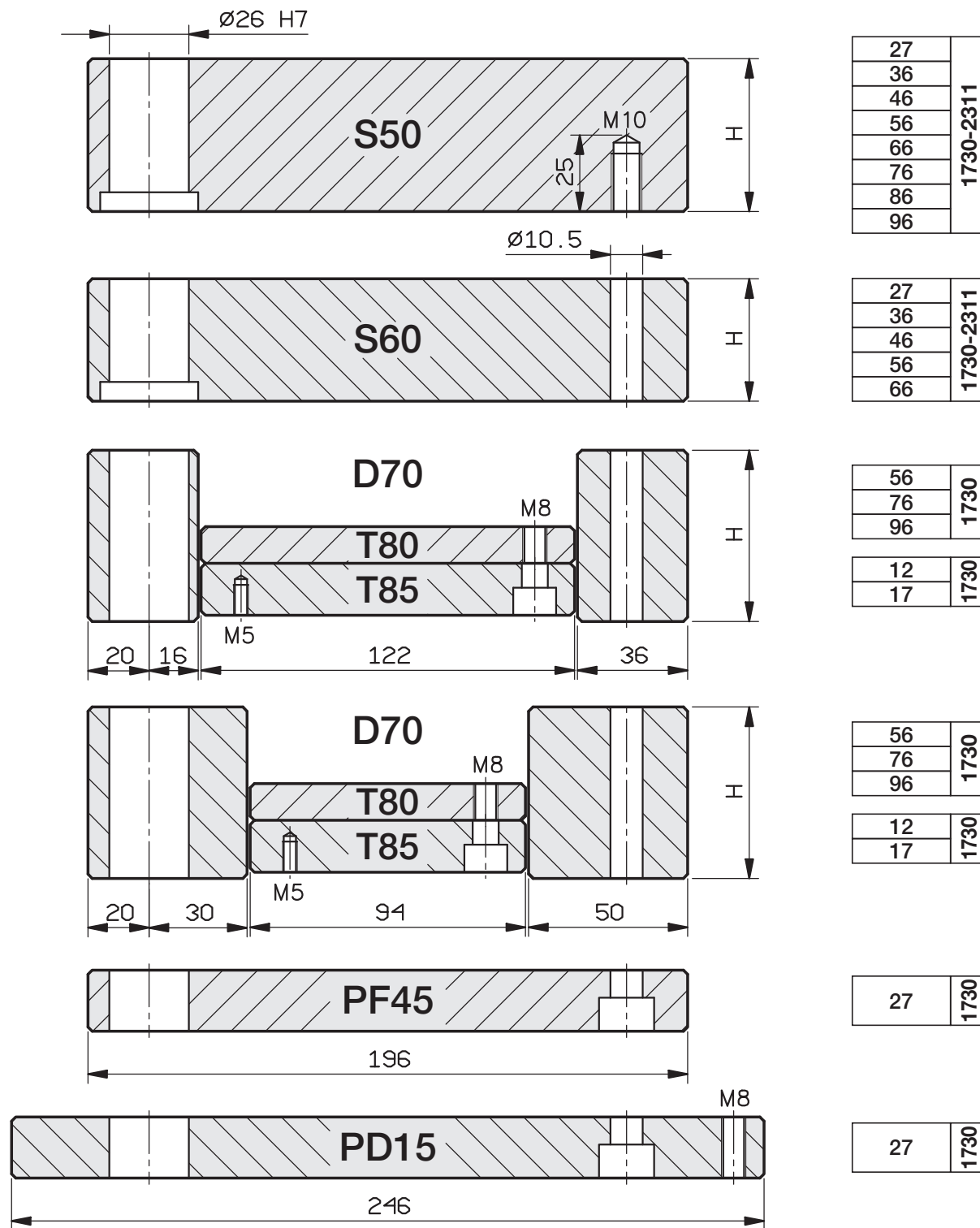
156 x 156



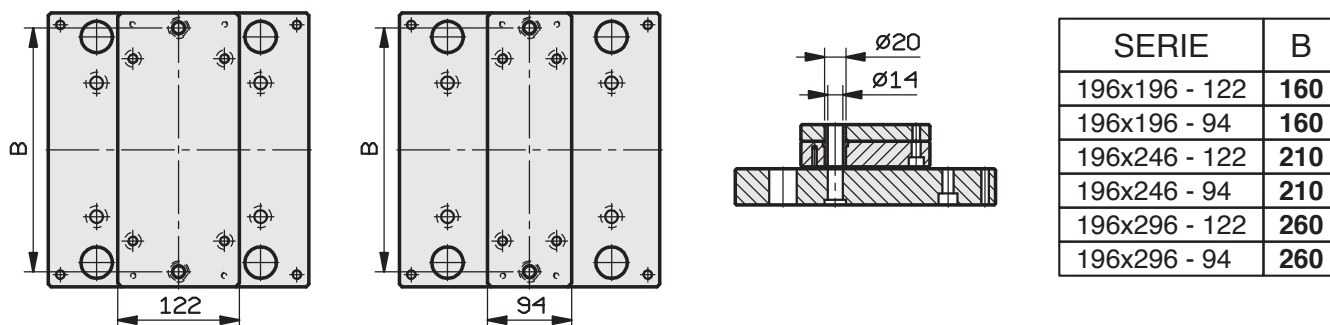
156 x 196



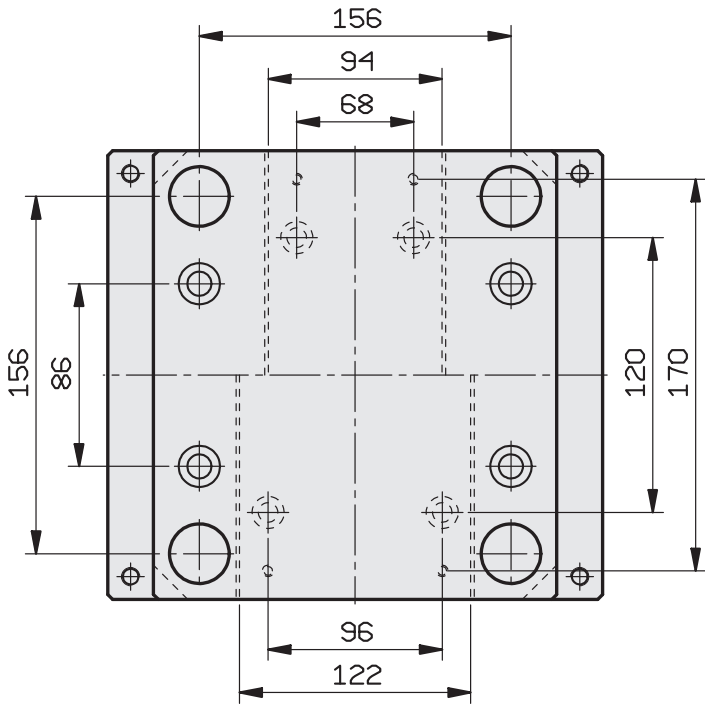
PIASTRE STANDARD RETTIFICATE



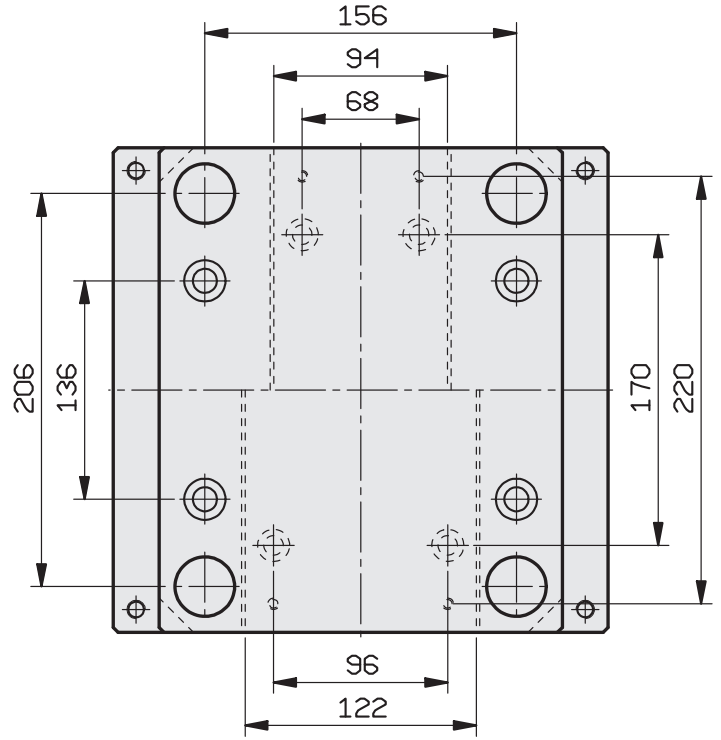
A RICHIESTA TAVOLINO GUIDATO



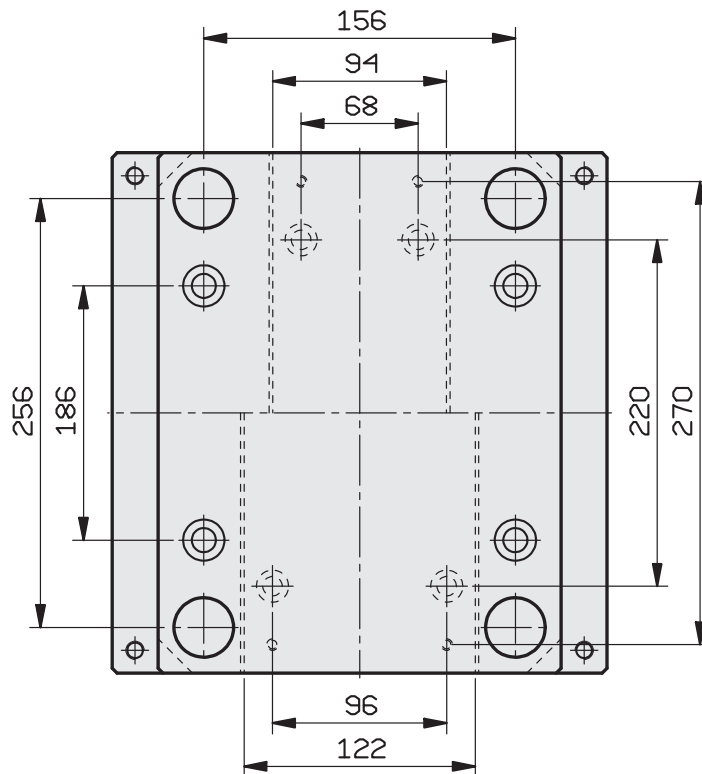
196 x 196



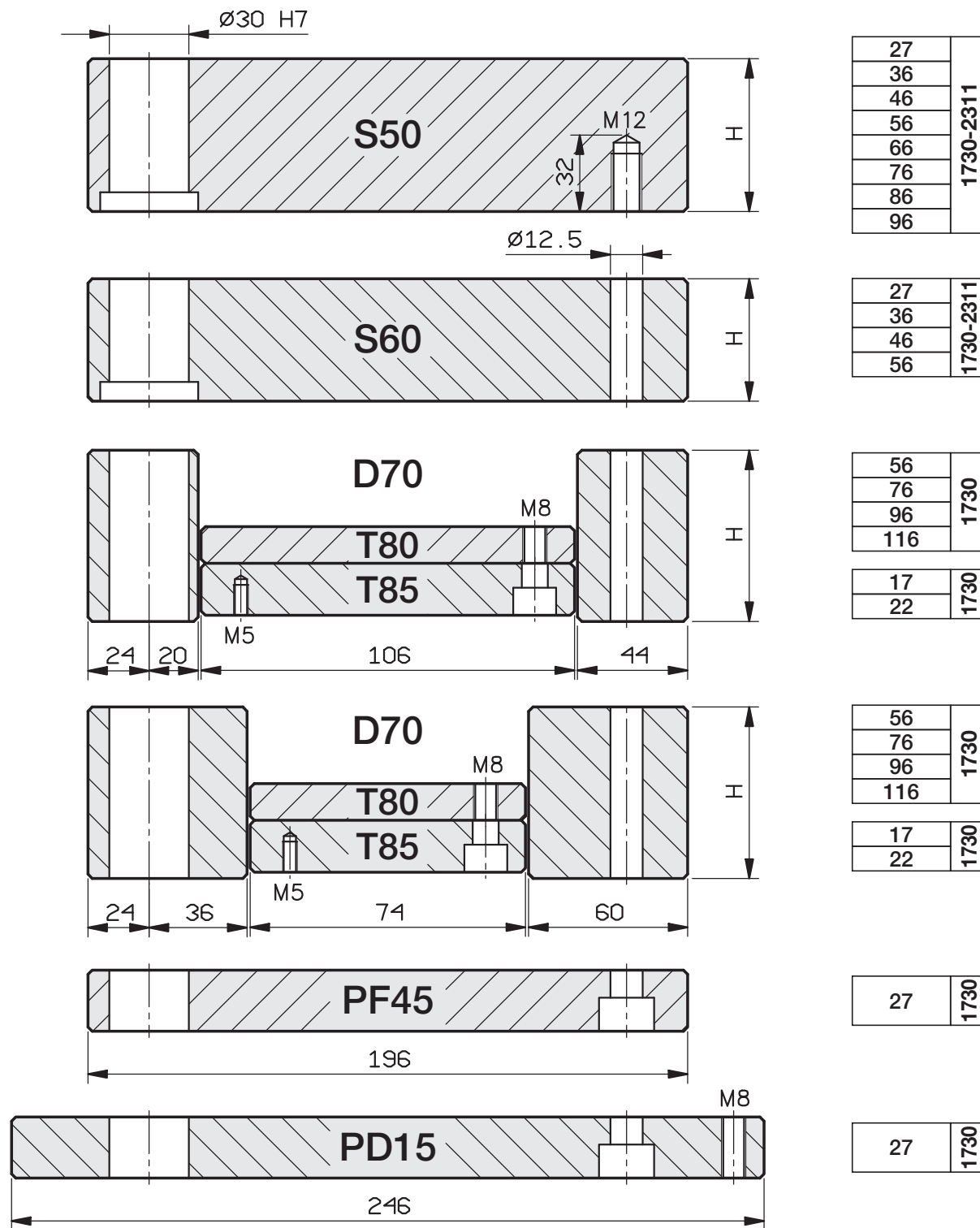
196 x 246



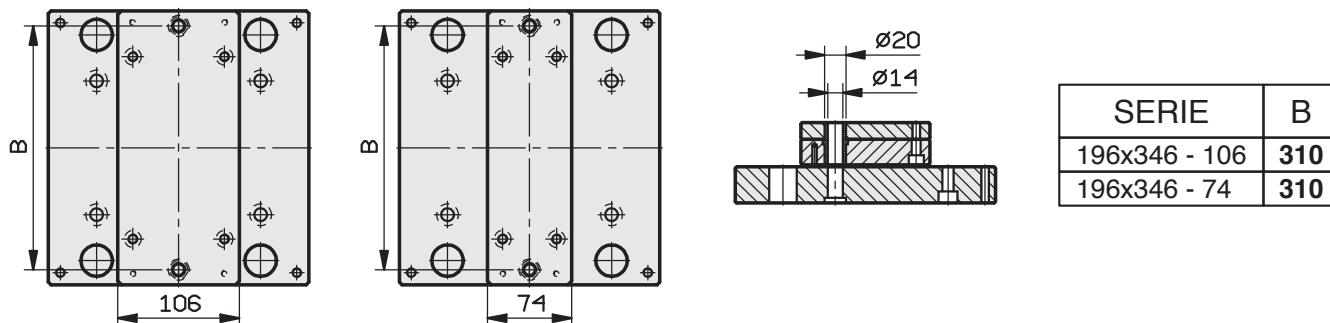
196 x 296

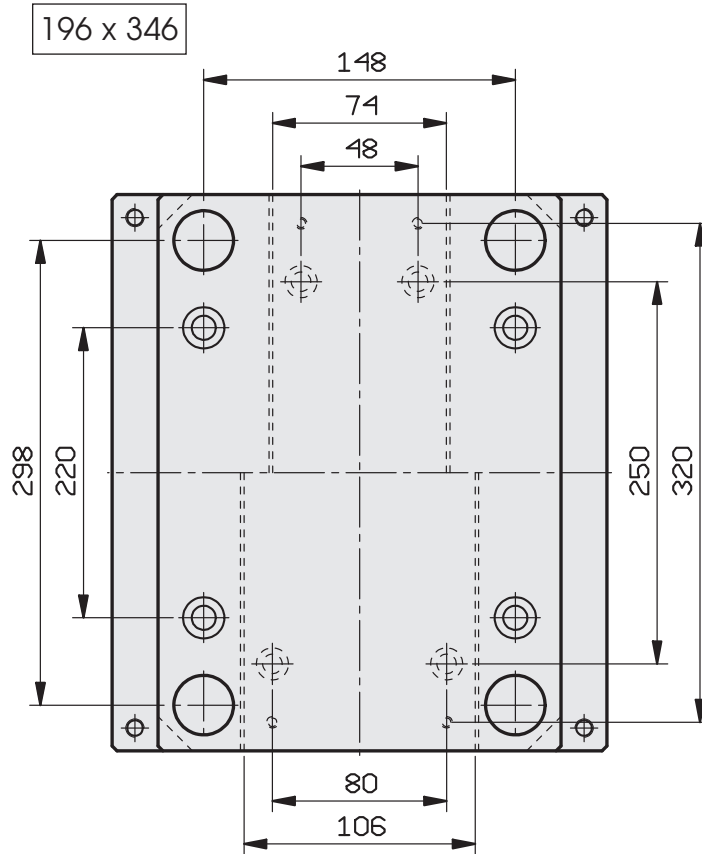


PIASTRE STANDARD RETTIFICATE

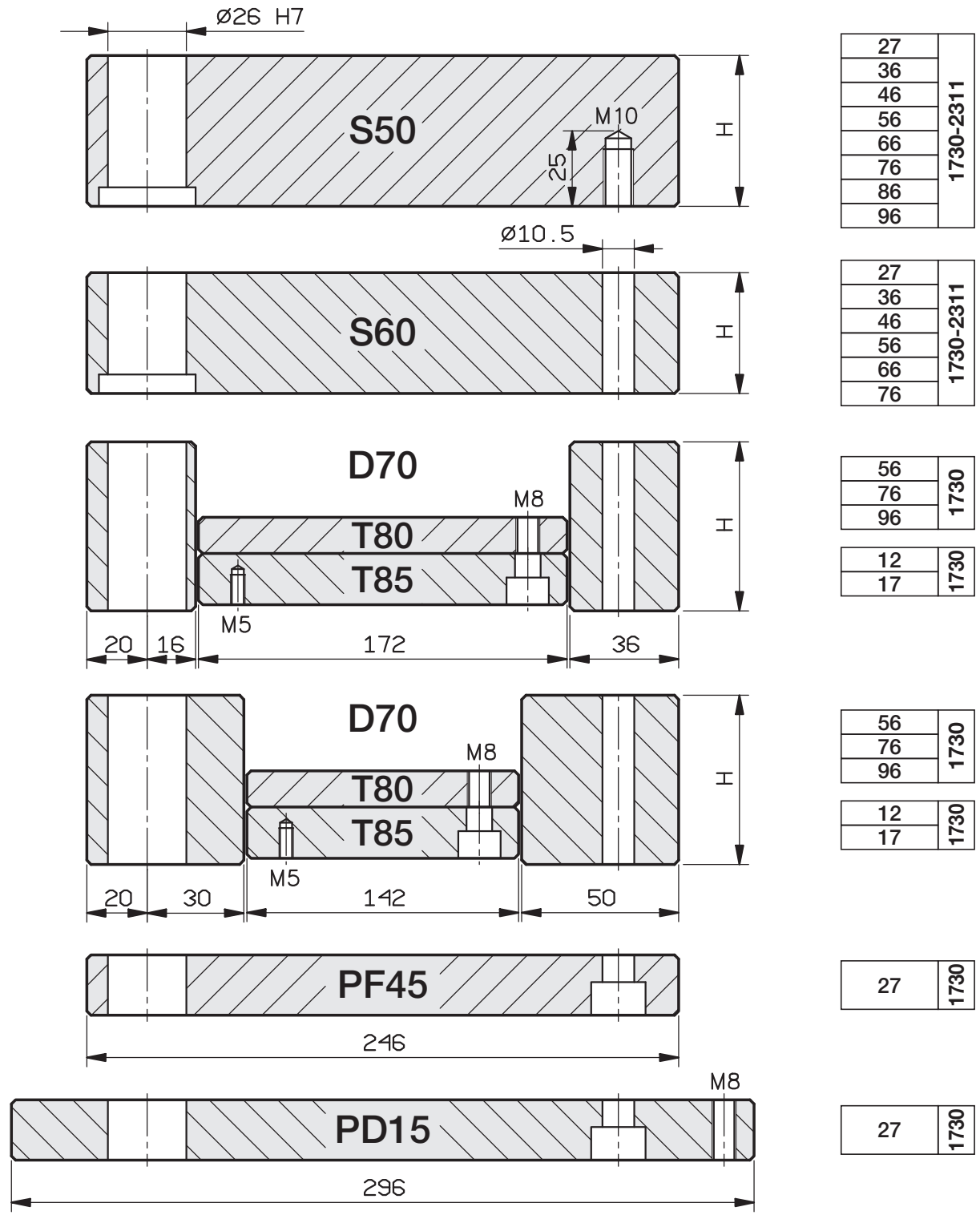


A RICHIESTA TAVOLINO GUIDATO

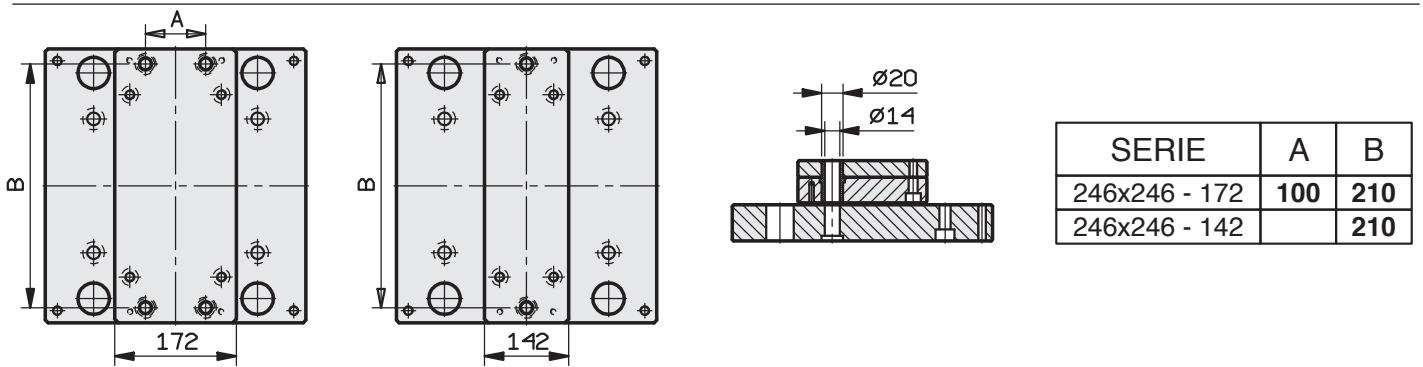




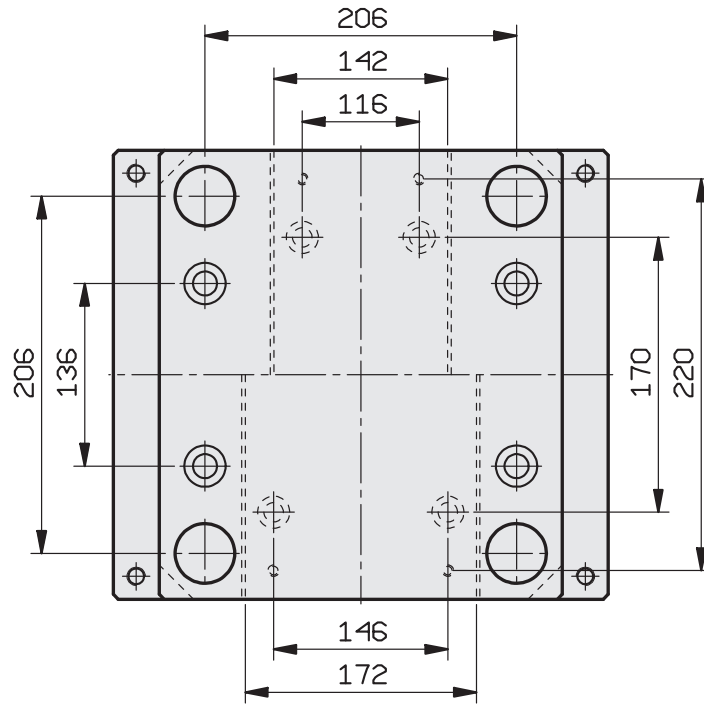
PIASTRE STANDARD RETTIFICATE



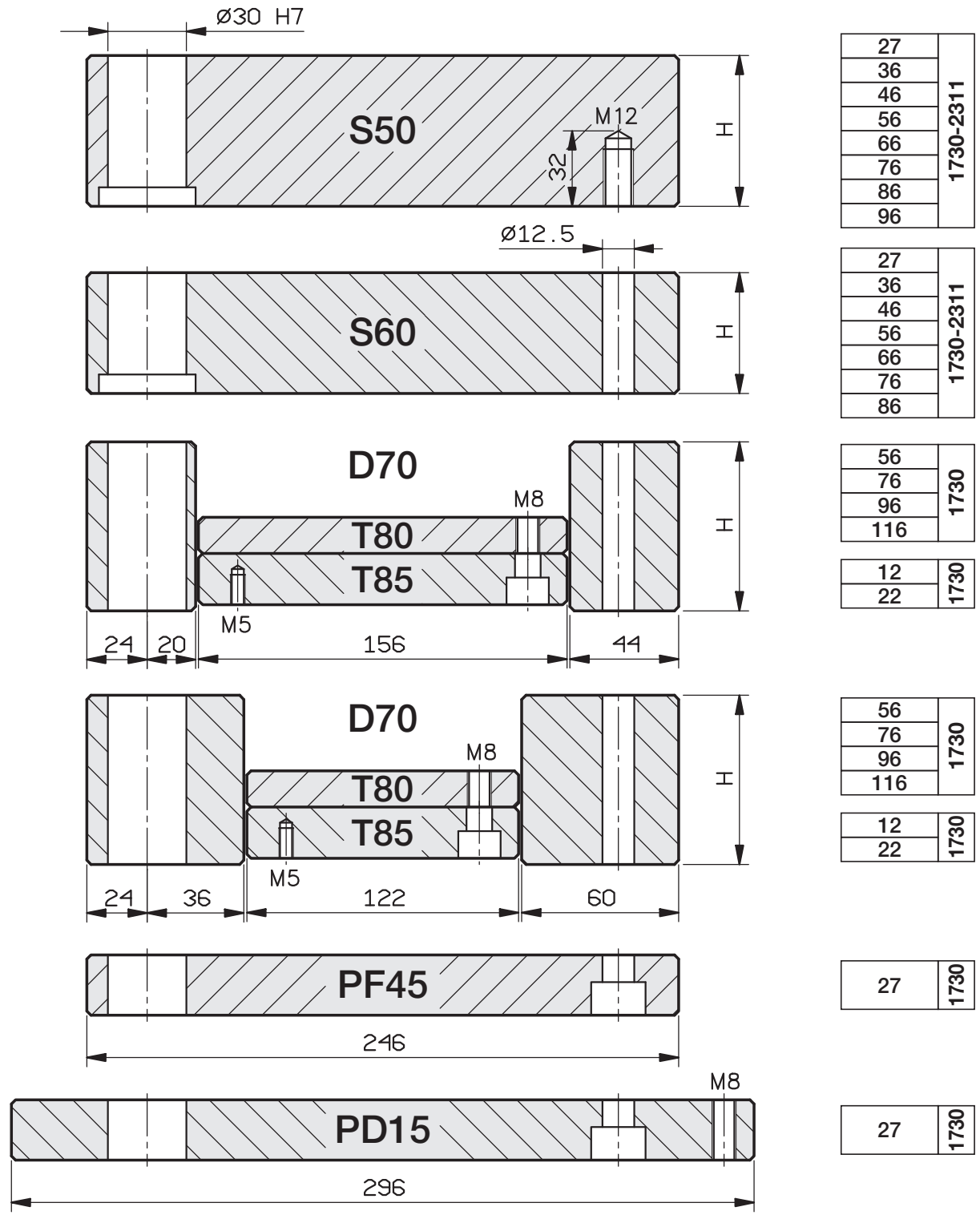
A RICHIESTA TAVOLINO GUIDATO



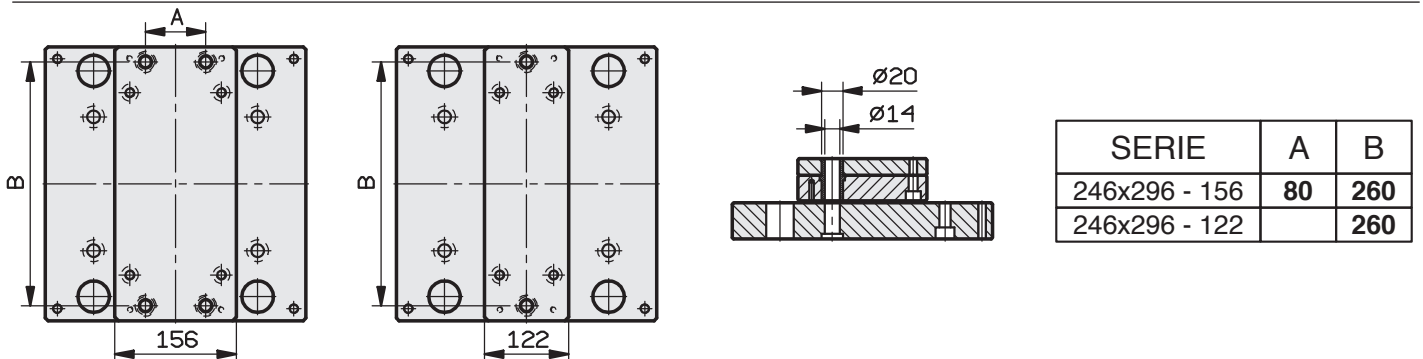
246 x 246



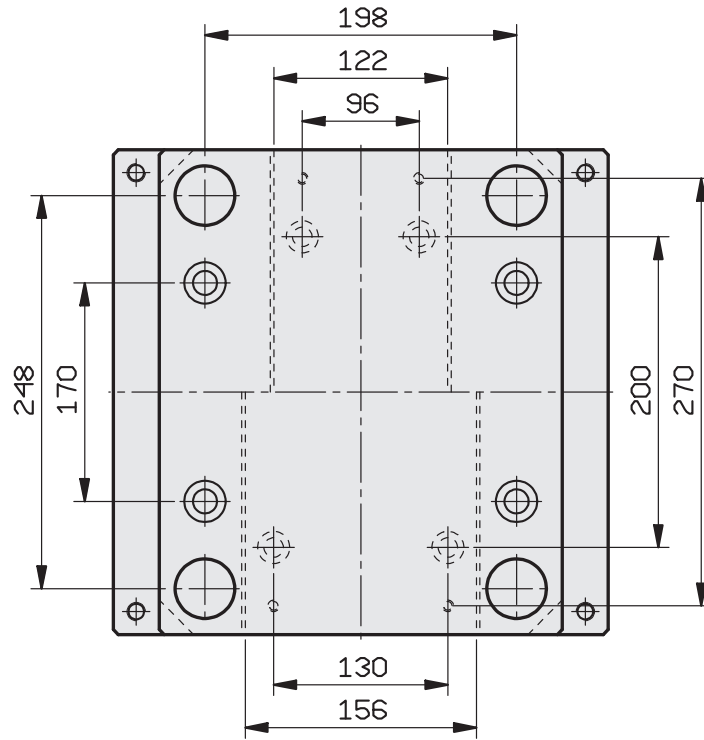
PIASTRE STANDARD RETTIFICATE



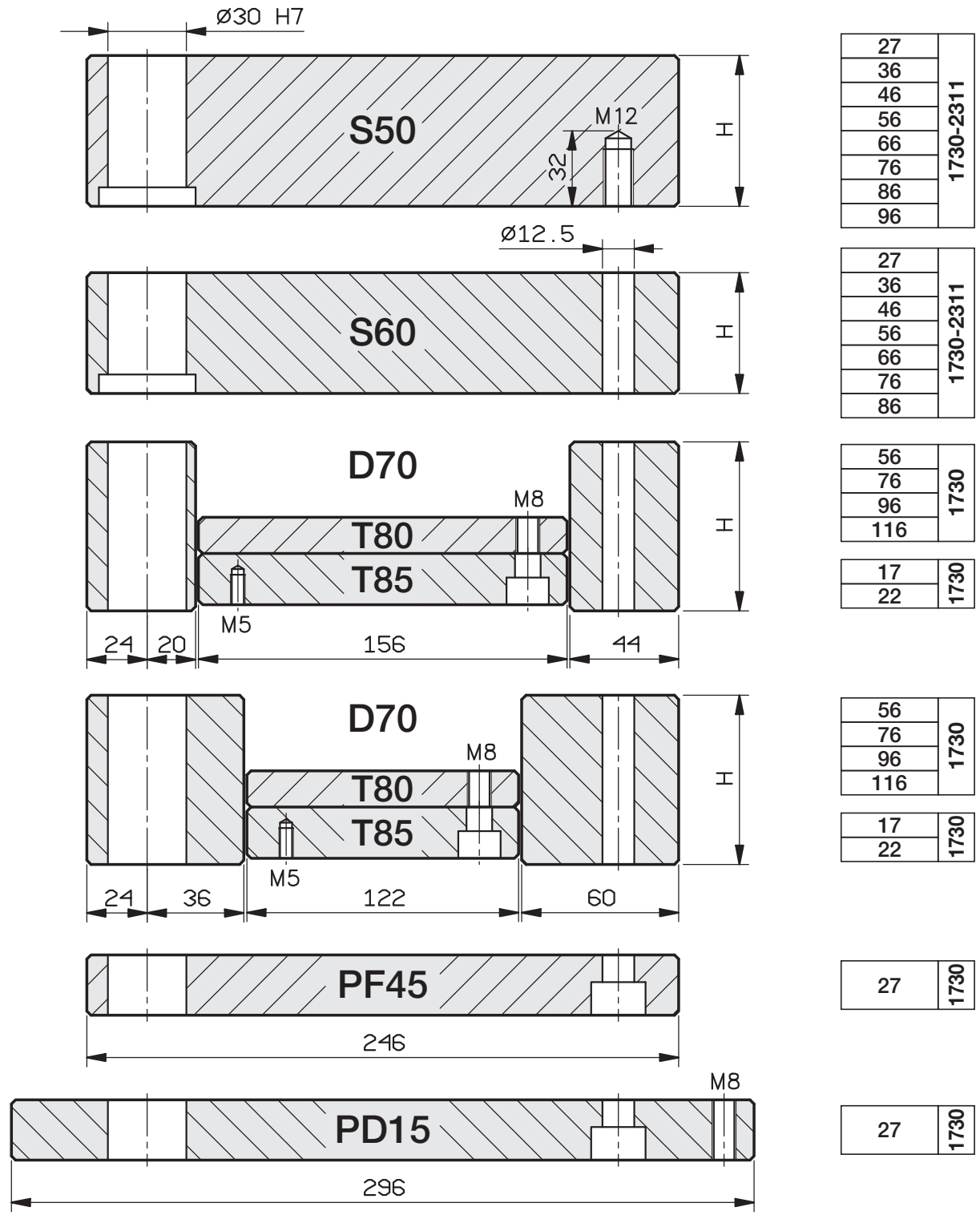
A RICHIESTA TAVOLINO GUIDATO



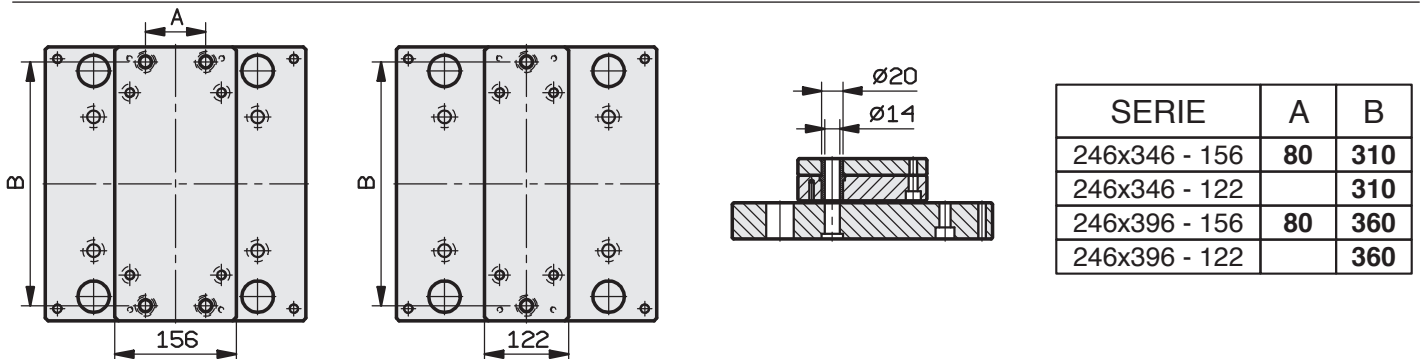
246 x 296



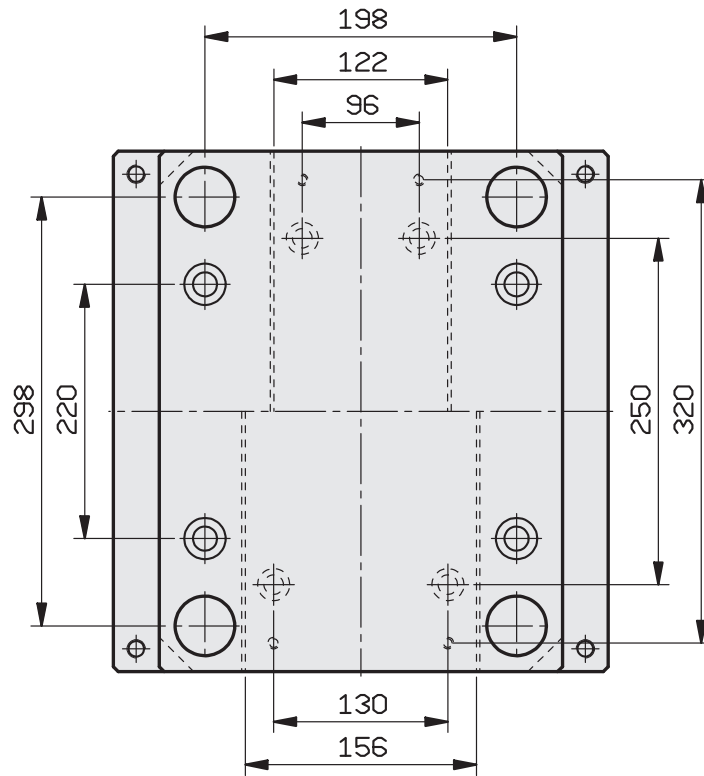
PIASTRE STANDARD RETTIFICATE



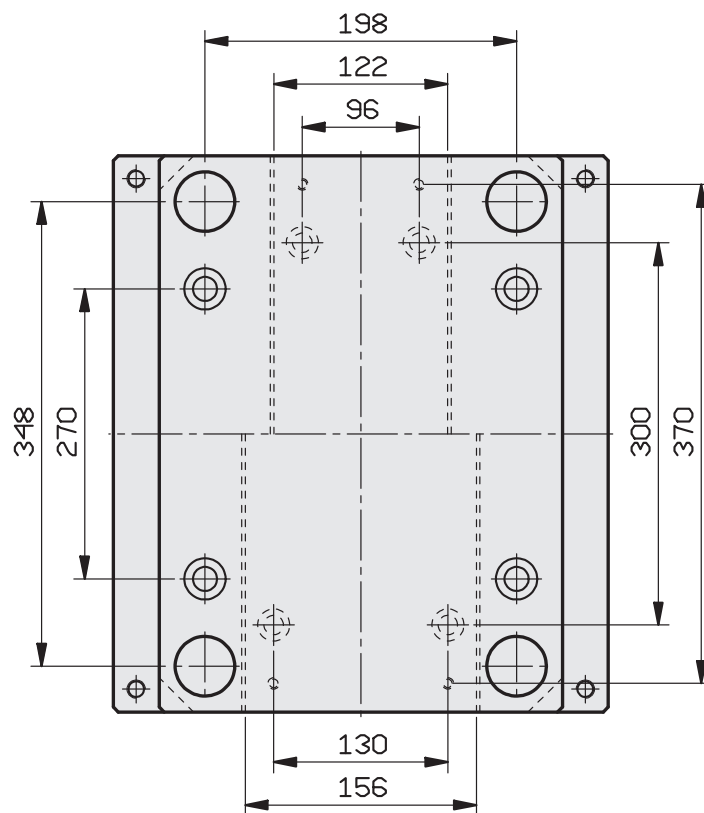
A RICHIESTA TAVOLINO GUIDATO



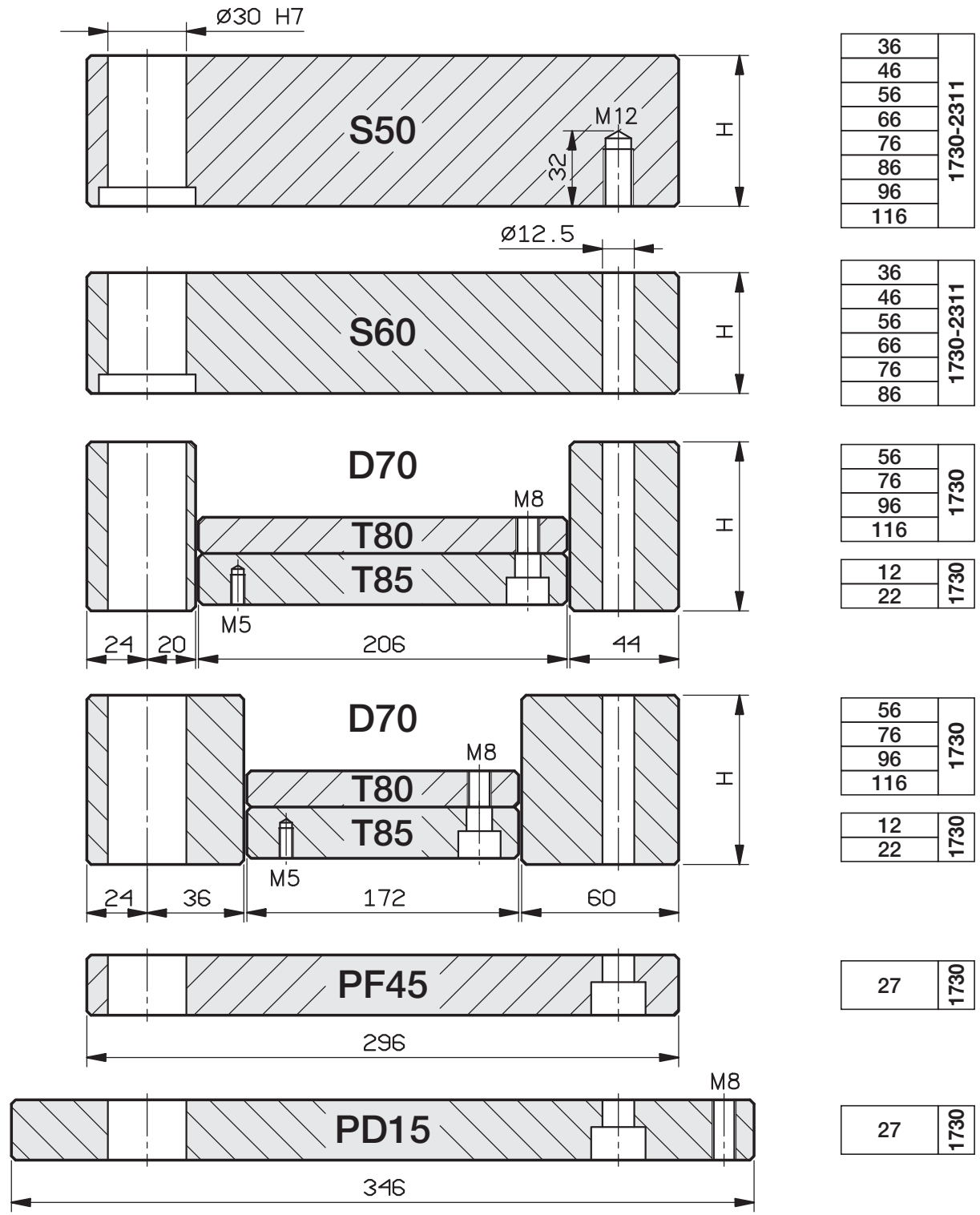
246 x 346



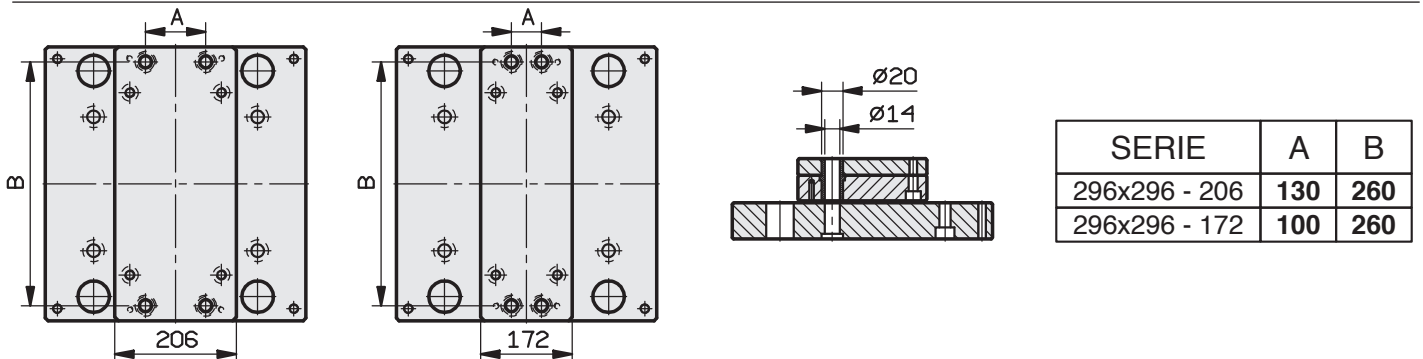
246 x 396



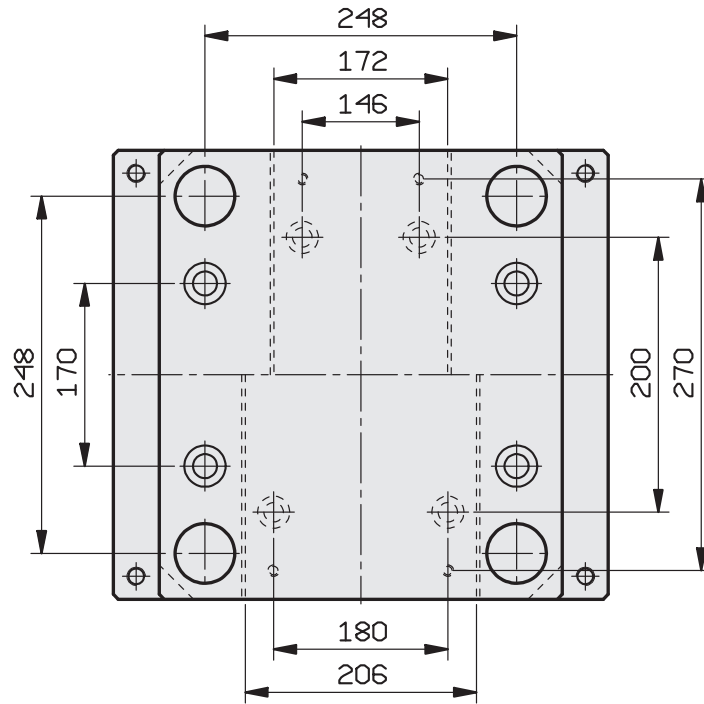
PIASTRE STANDARD RETTIFICATE



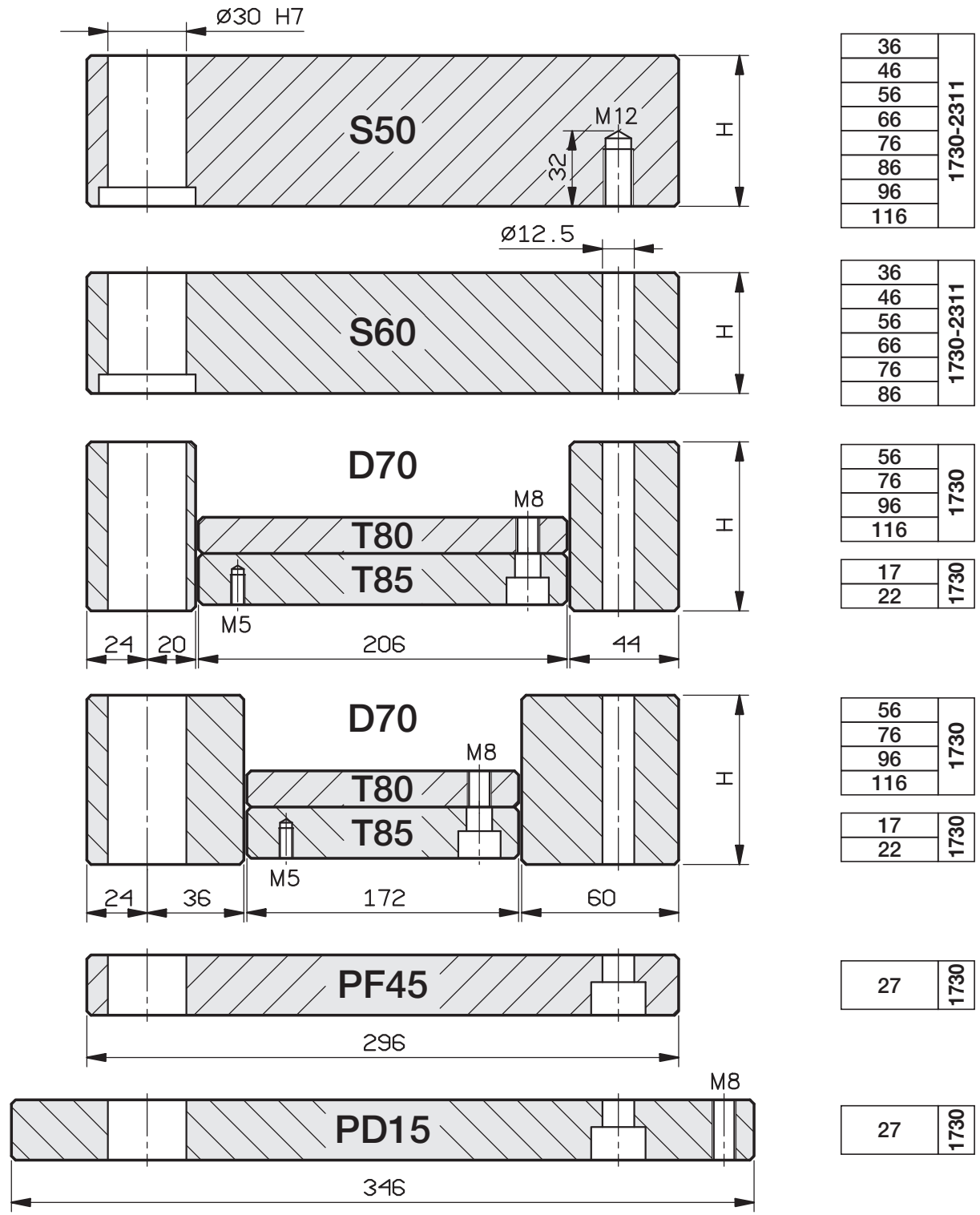
A RICHIESTA TAVOLINO GUIDATO



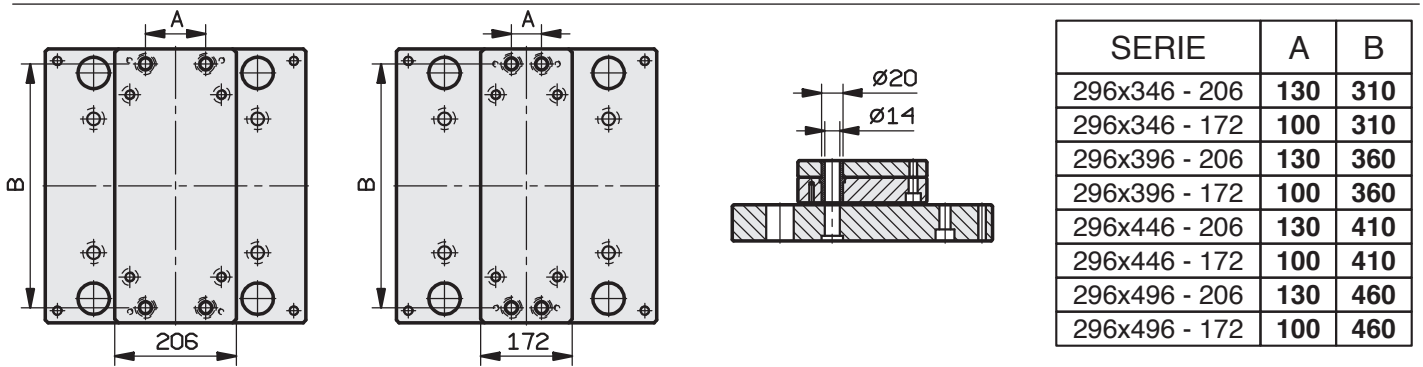
296 x 296



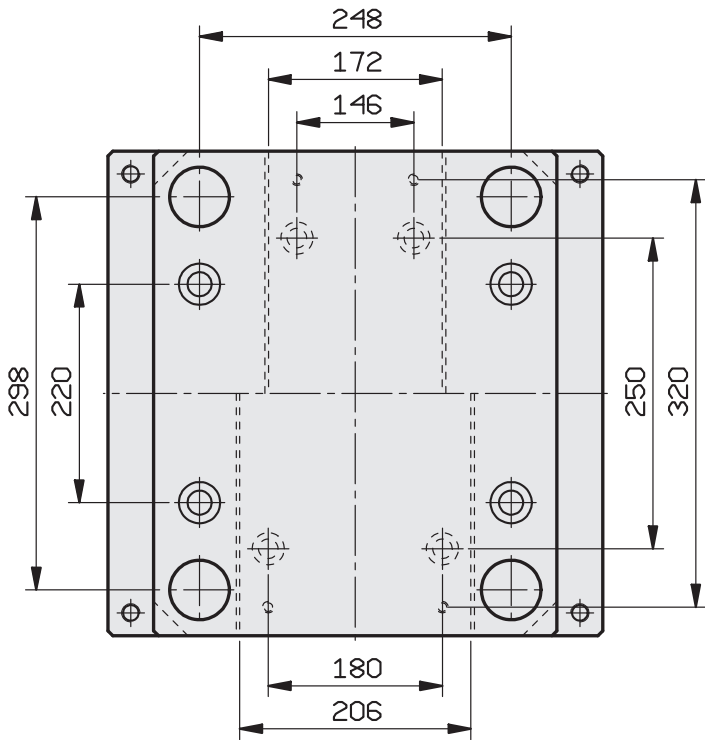
PIASTRE STANDARD RETTIFICATE



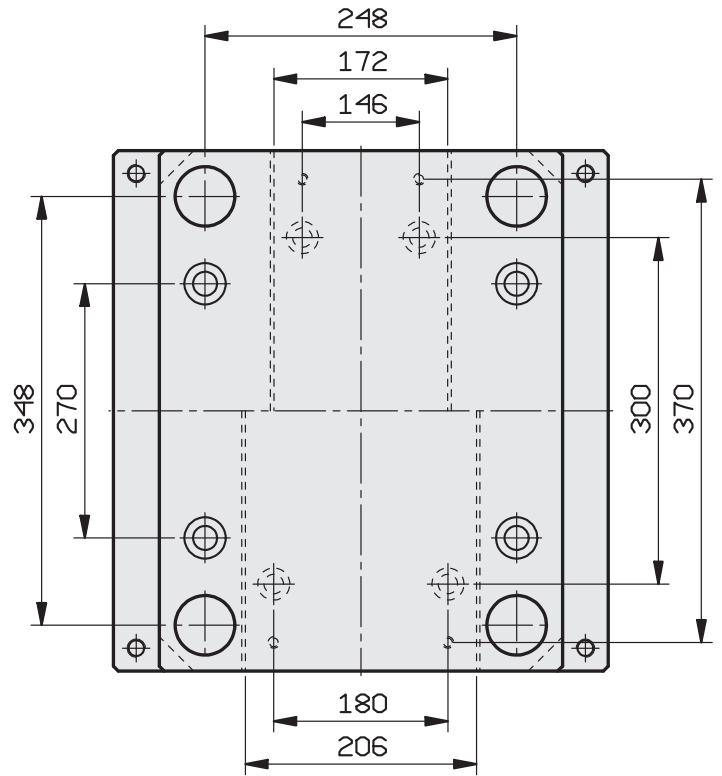
A RICHIESTA TAVOLINO GUIDATO



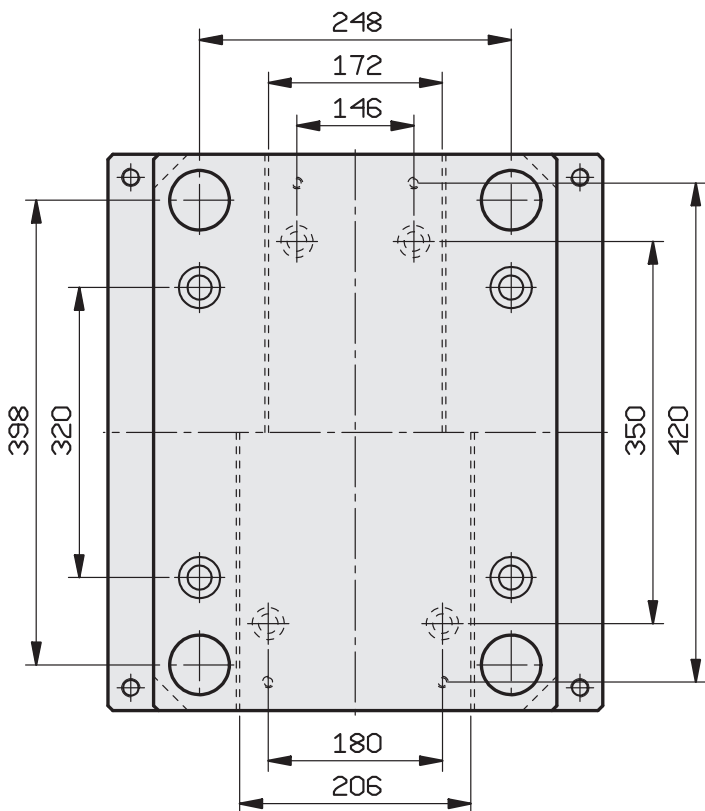
296 x 346



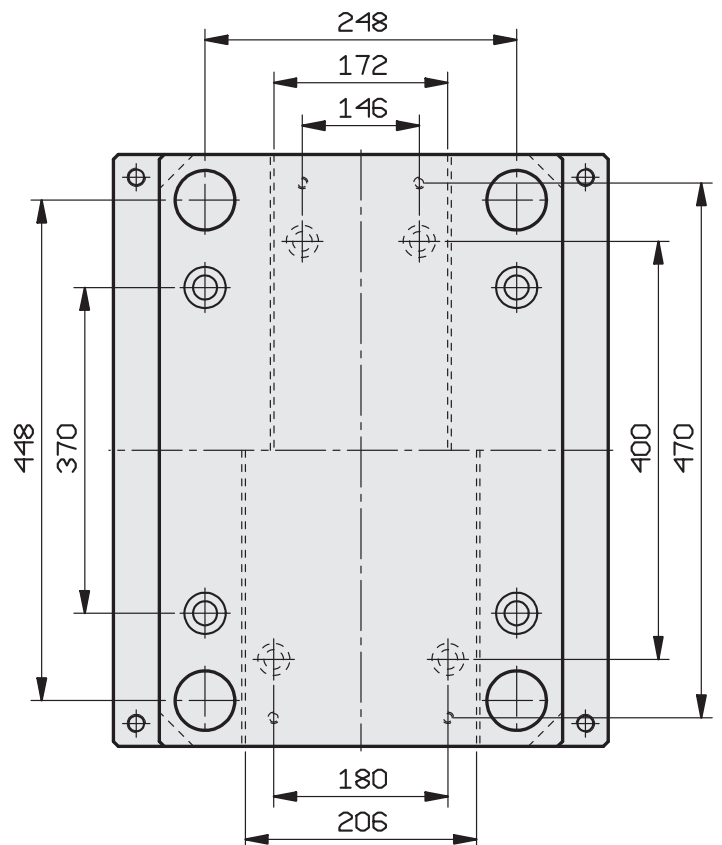
296 x 396



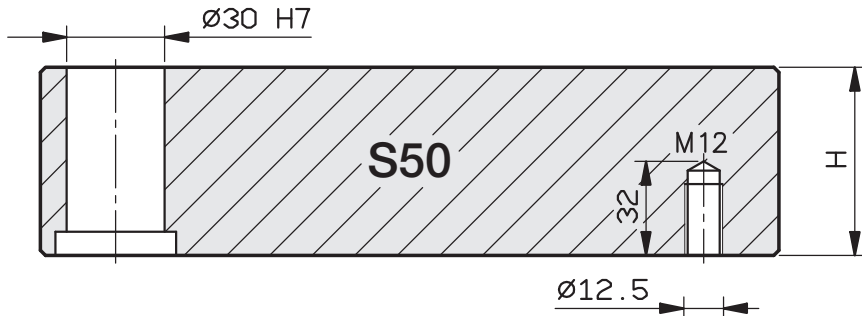
296 x 446



296 x 496



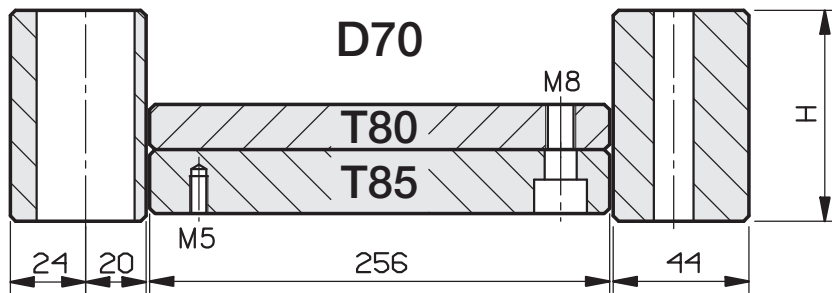
PIASTRE STANDARD RETTIFICATE



36	1730-2311
46	
56	
66	
76	
86	
116	

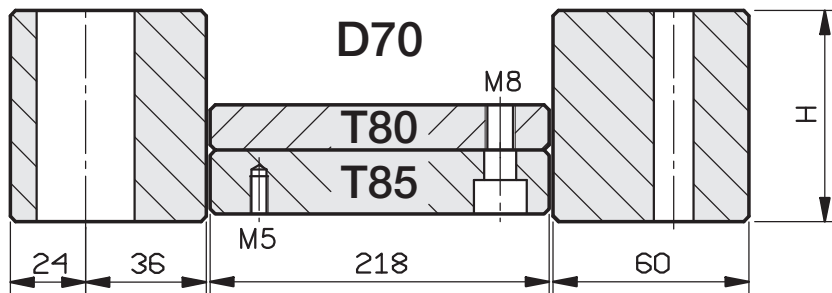


36	1730-2311
46	
56	
66	
76	
86	



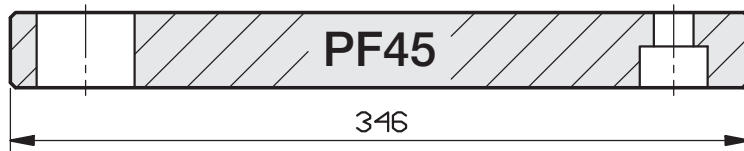
56	1730
76	
96	
116	

17	1730
22	

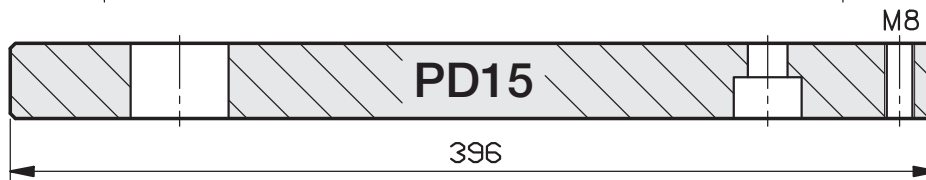


56	1730
76	
96	
116	

17	1730
22	

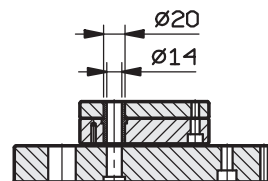
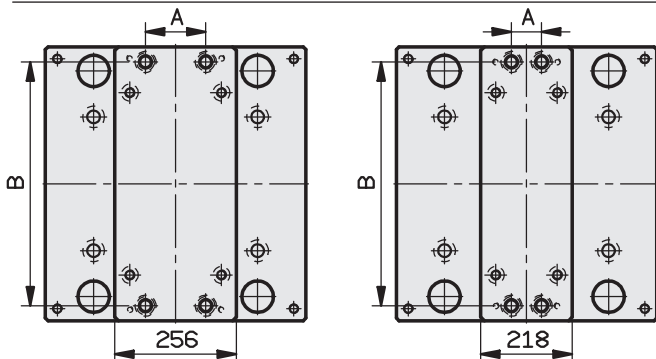


27	1730
----	------



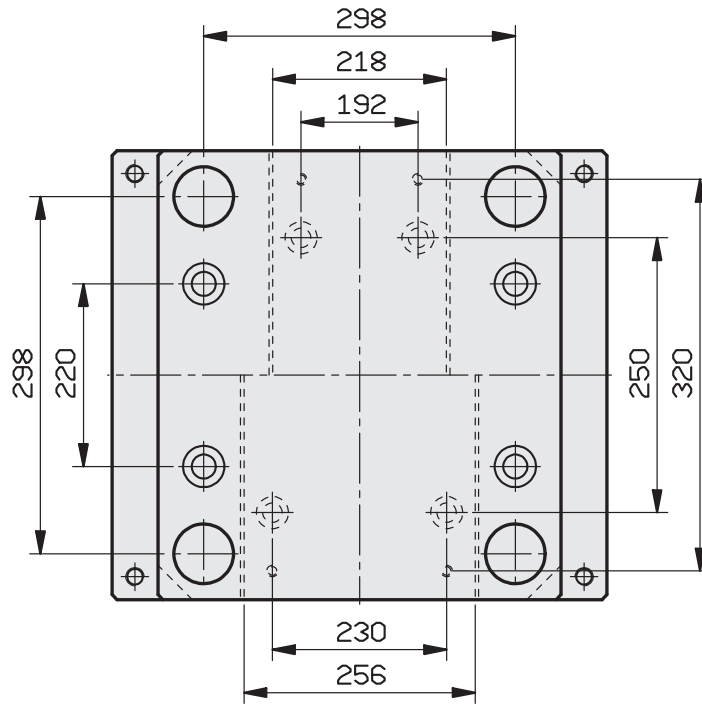
27	1730
----	------

A RICHIESTA TAVOLINO GUIDATO

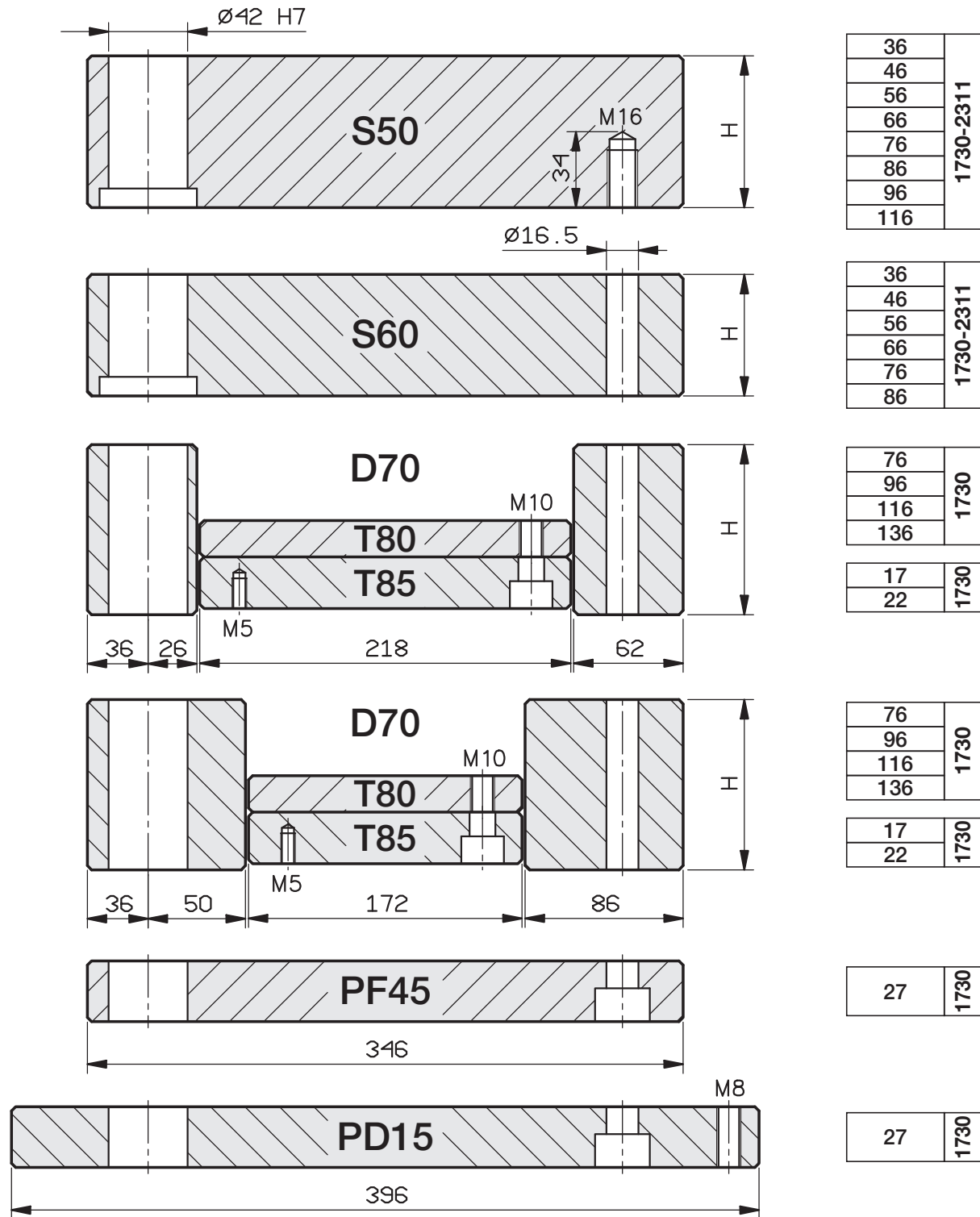


SERIE	A	B
346x346 - 256	180	310
346x346 - 218	140	310

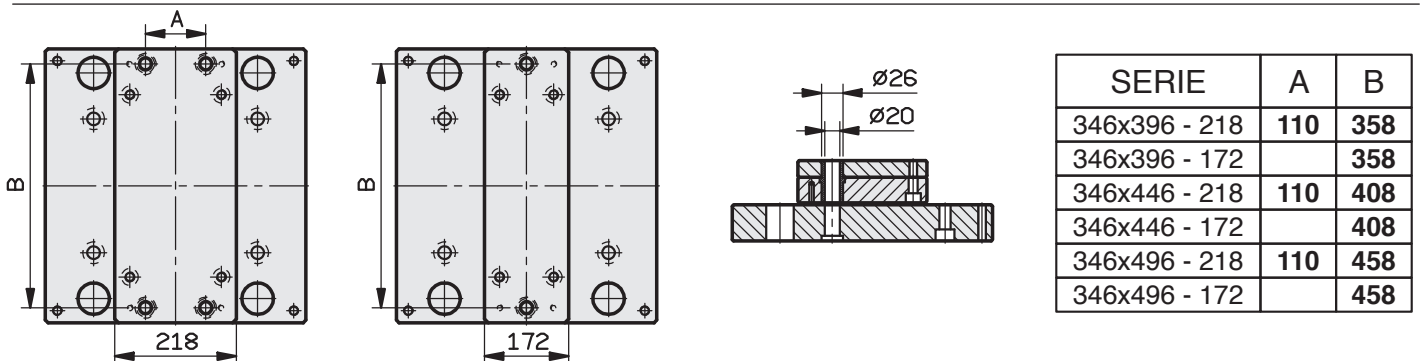
346 x 346



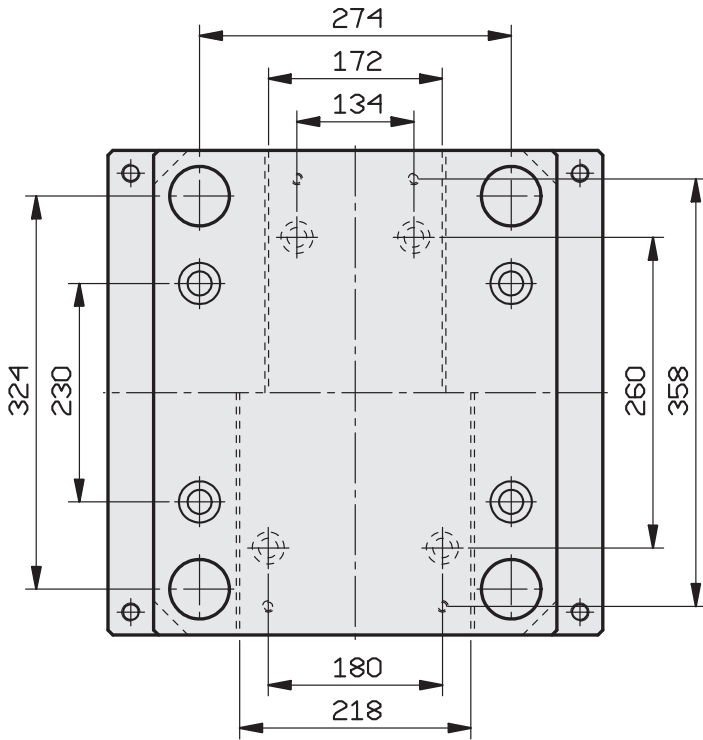
PIASTRE STANDARD RETTIFICATE



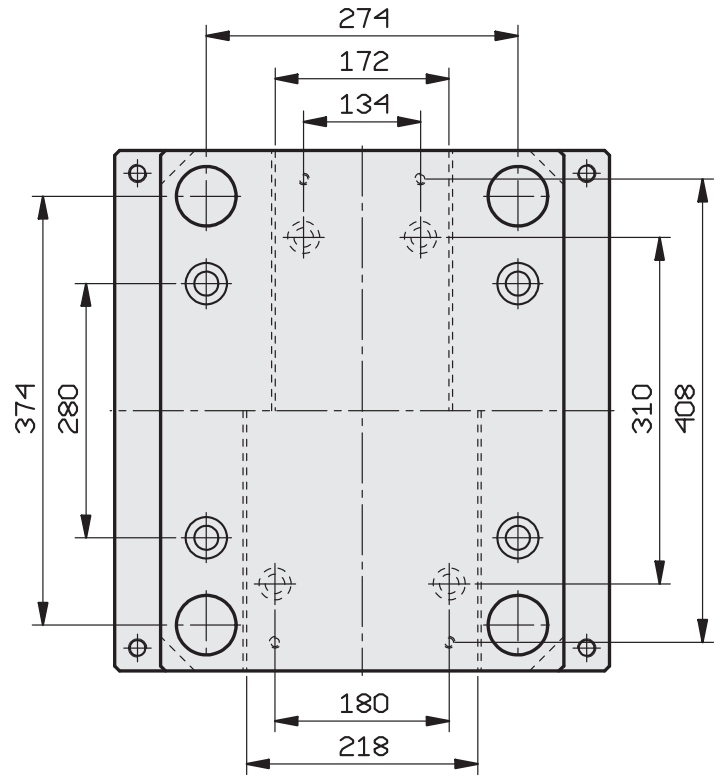
A RICHIESTA TAVOLINO GUIDATO



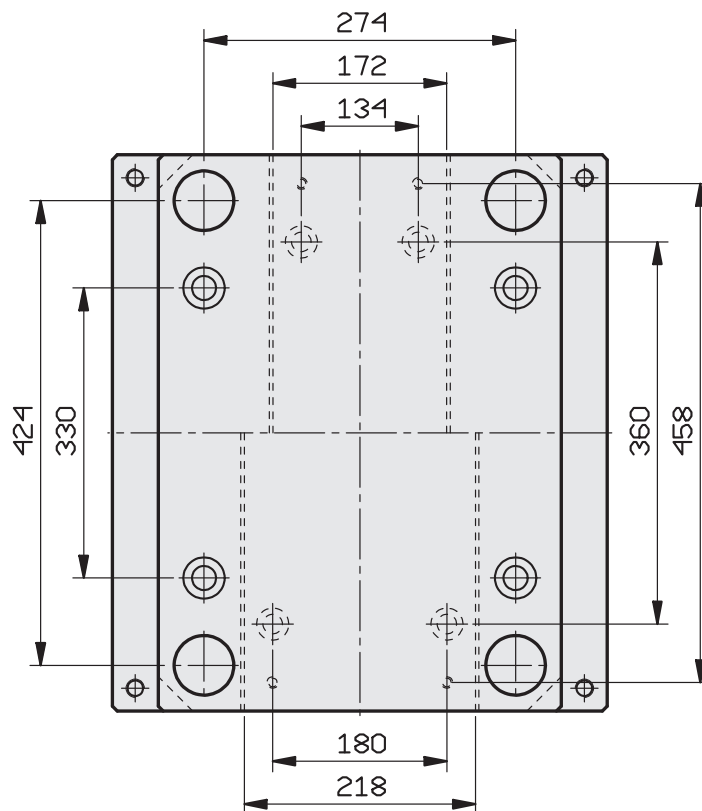
346 x 396



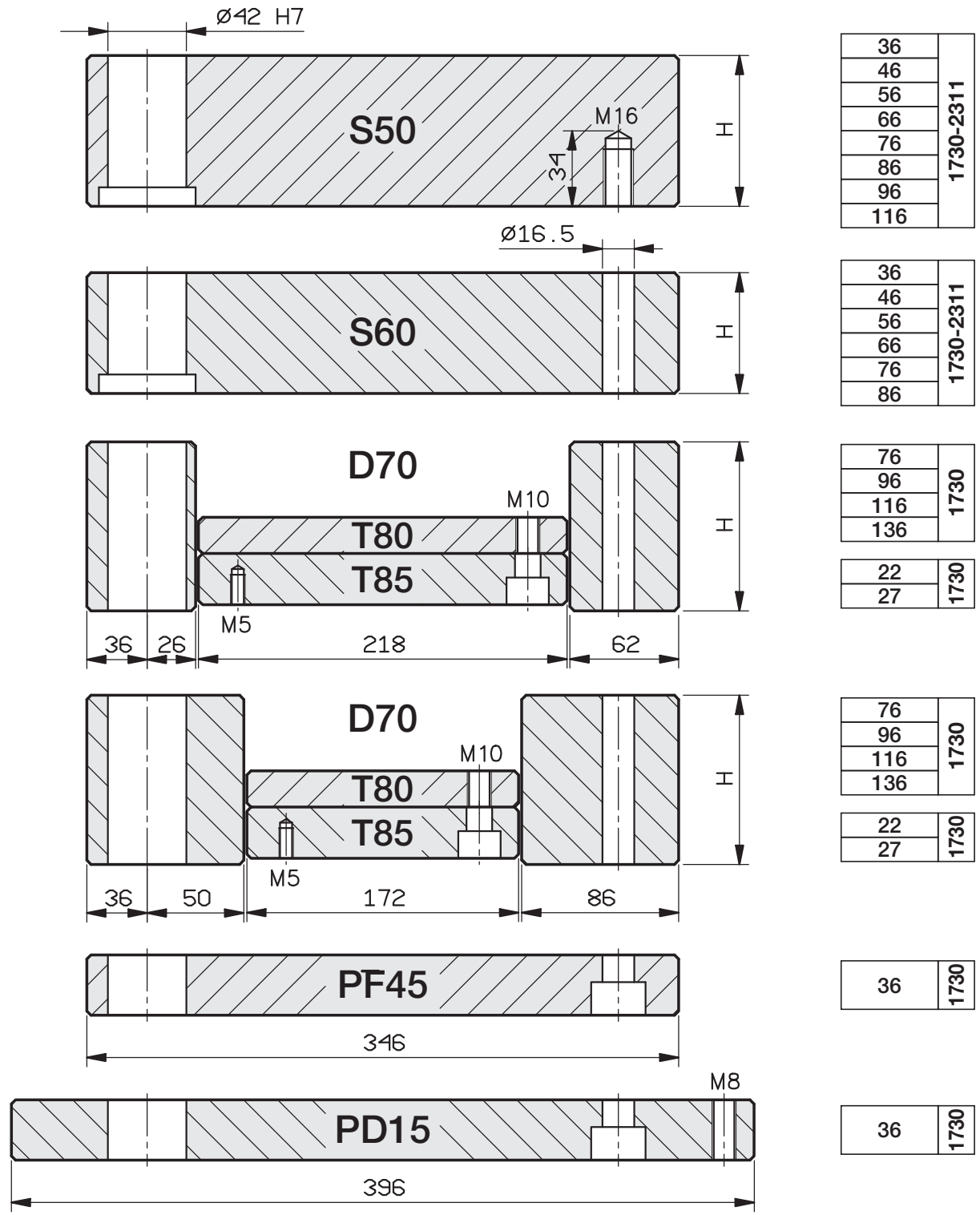
346 x 446



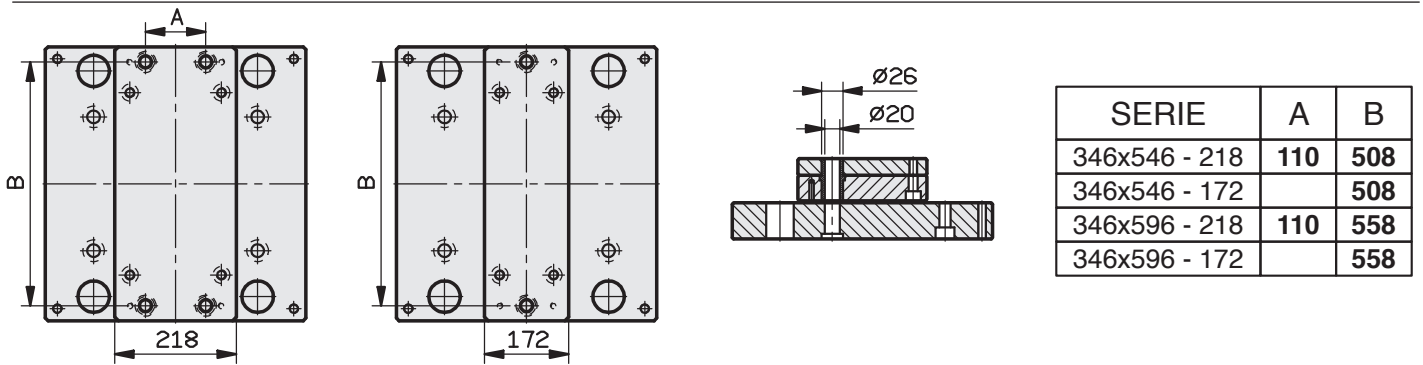
346 x 496



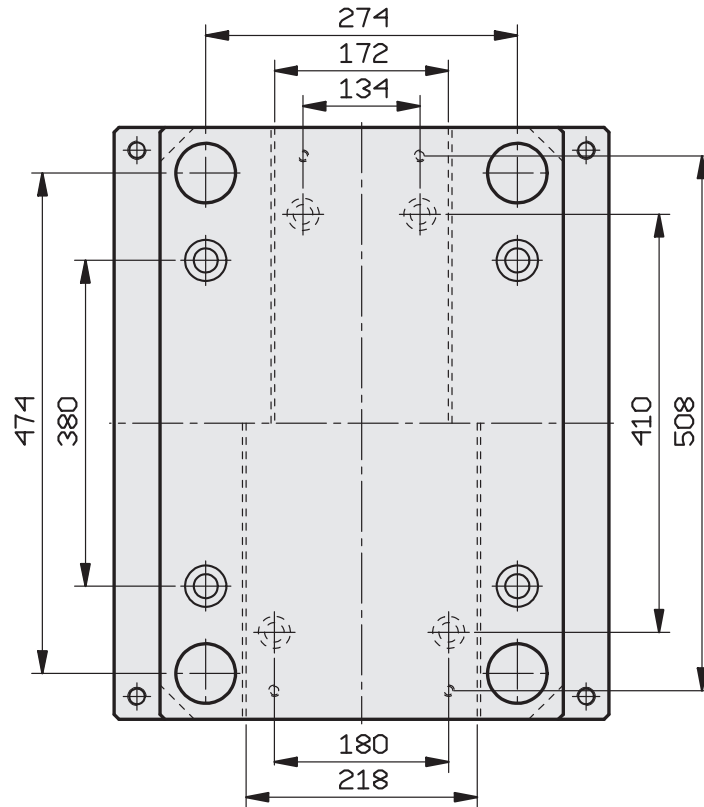
PIASTRE STANDARD RETTIFICATE



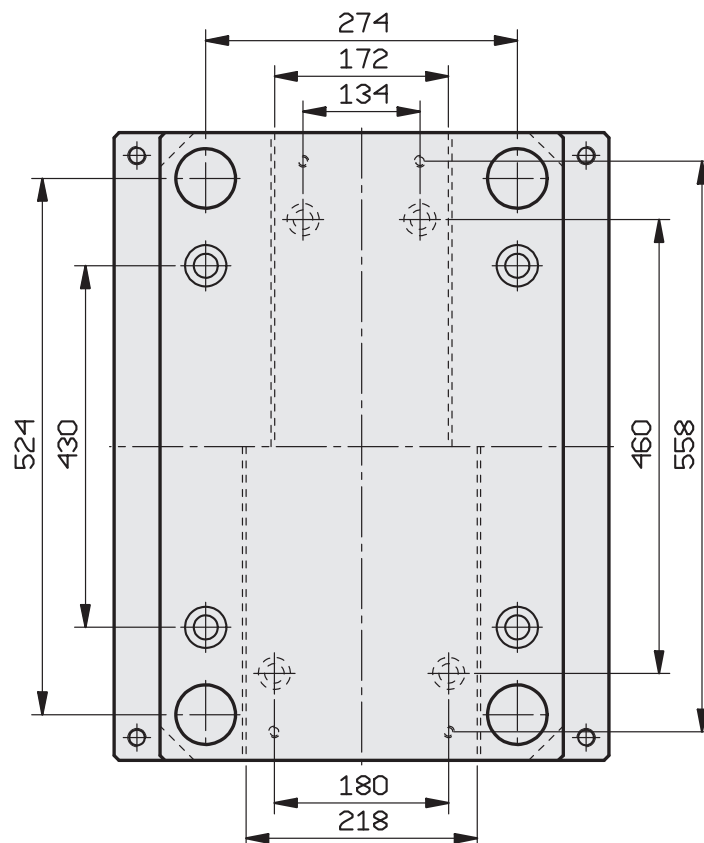
A RICHIESTA TAVOLINO GUIDATO



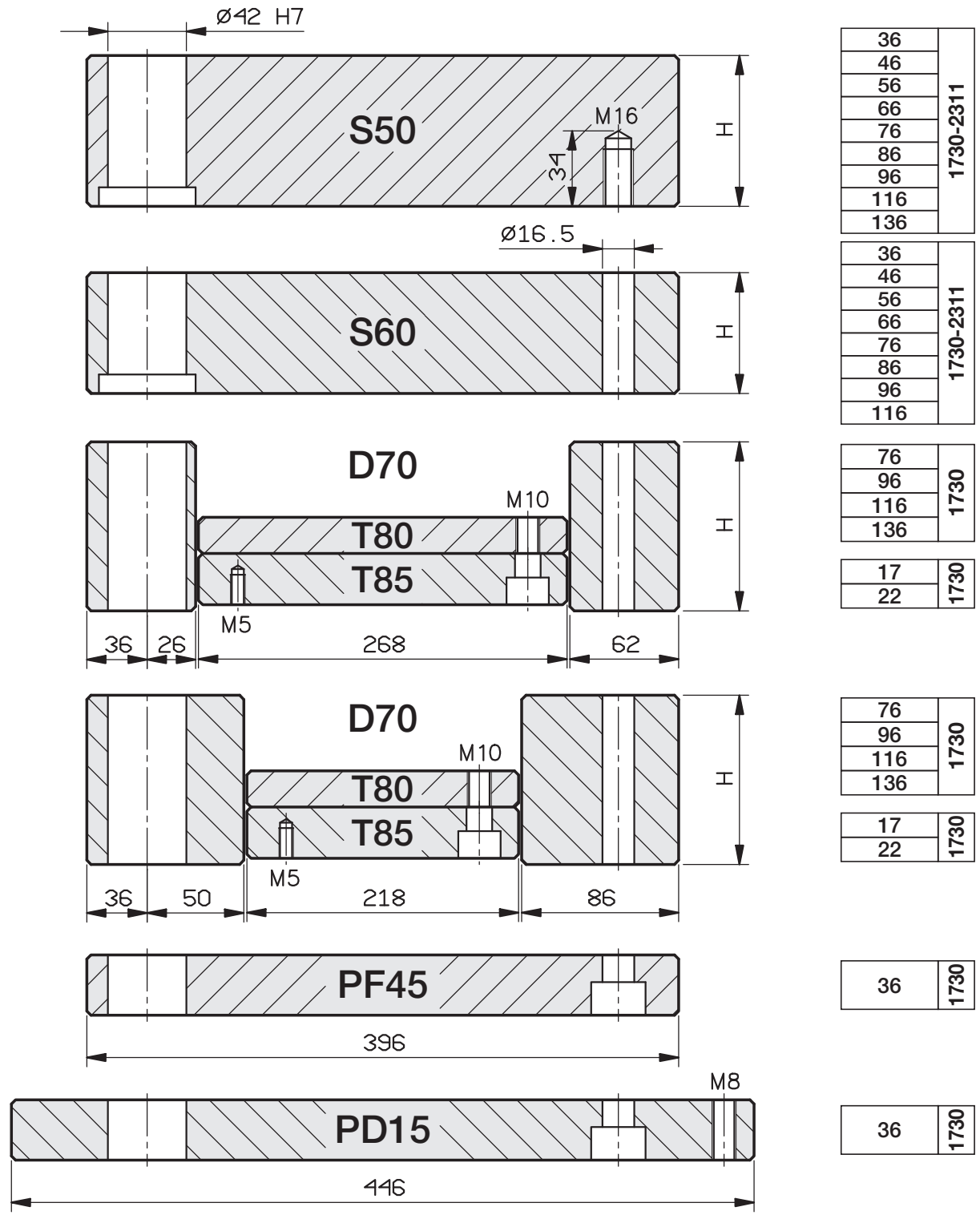
346 x 546



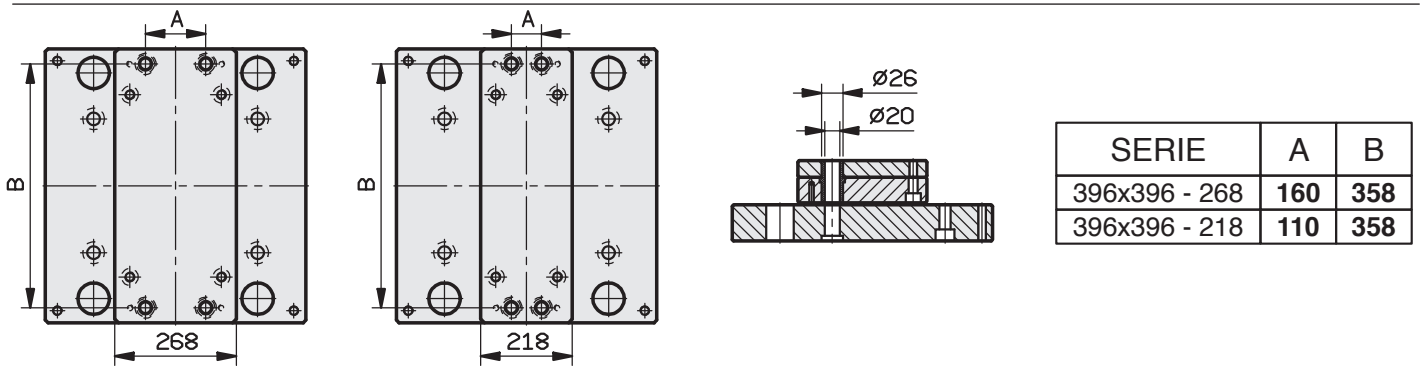
346 x 596



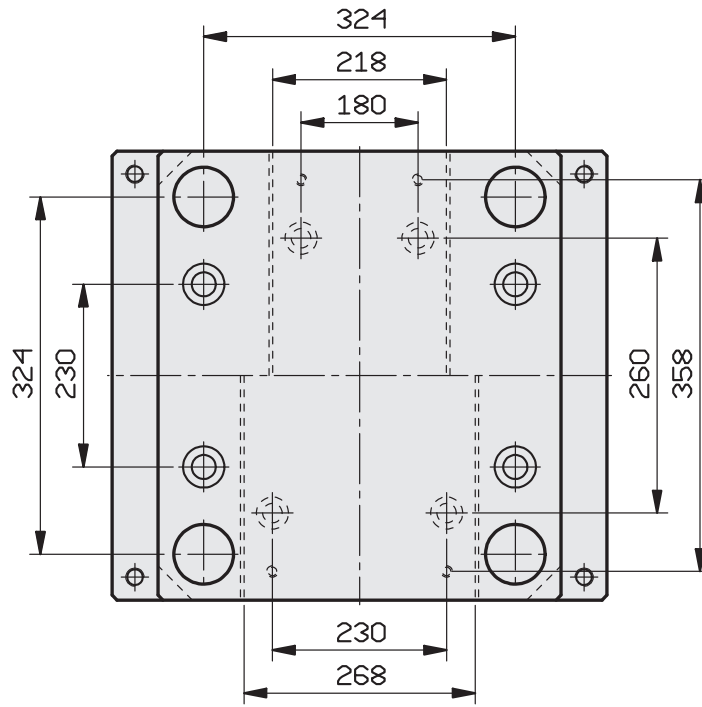
PIASTRE STANDARD RETTIFICATE



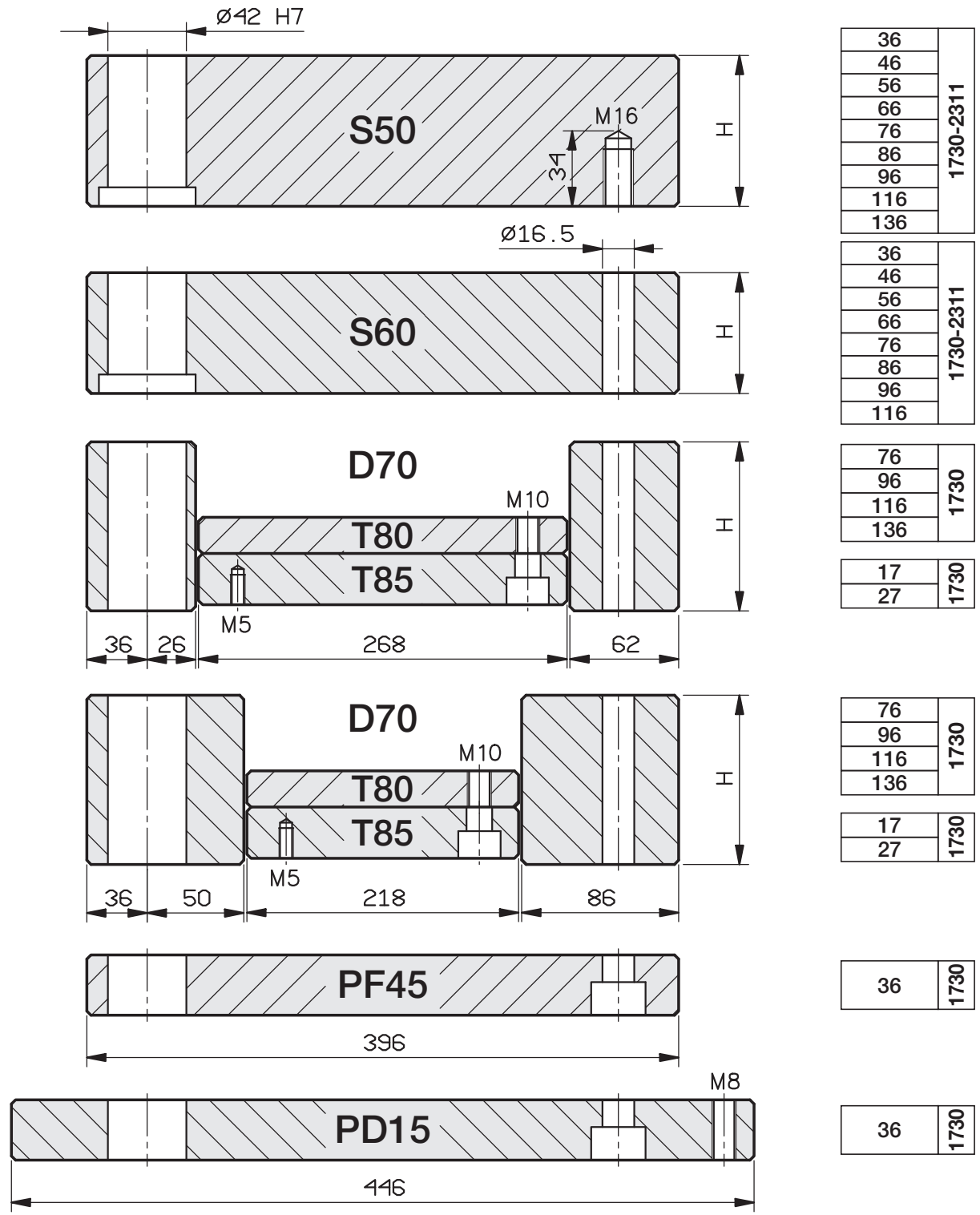
A RICHIESTA TAVOLINO GUIDATO



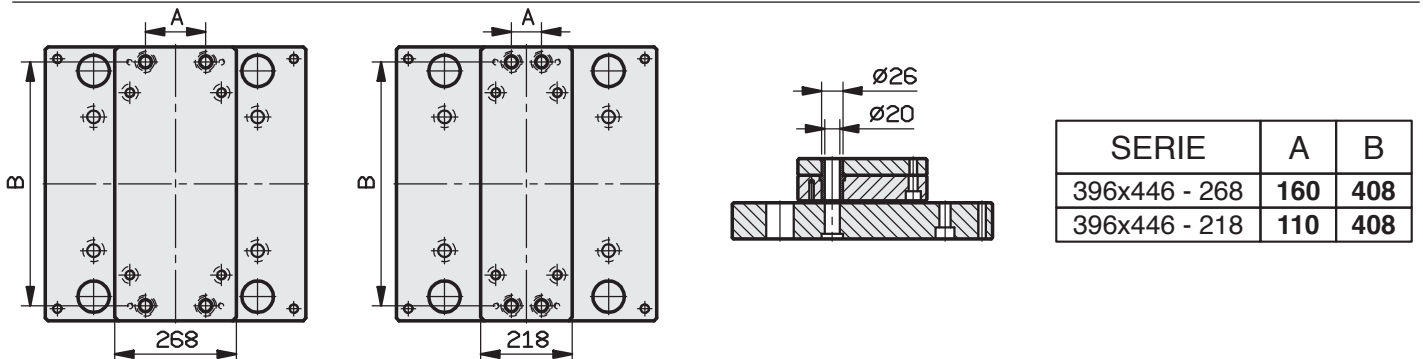
396 x 396



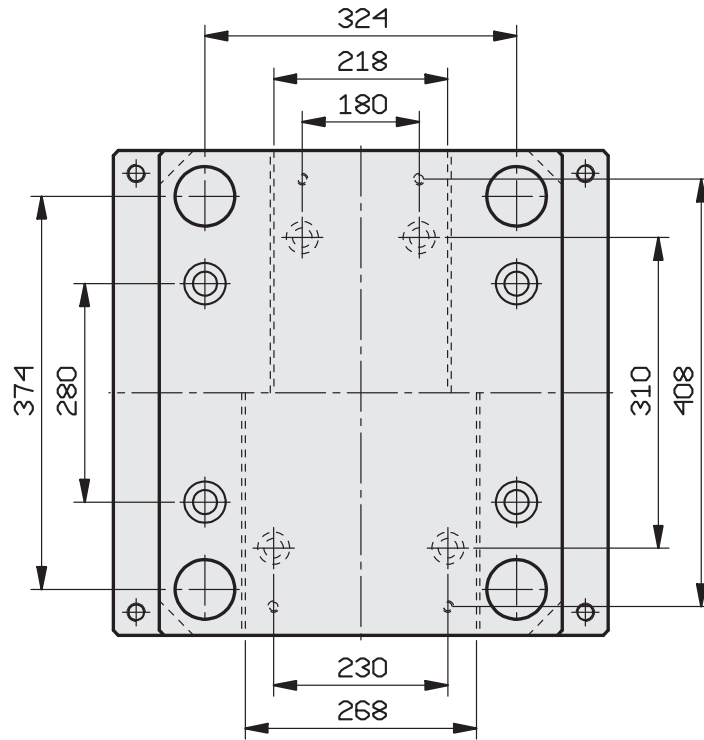
PIASTRE STANDARD RETTIFICATE



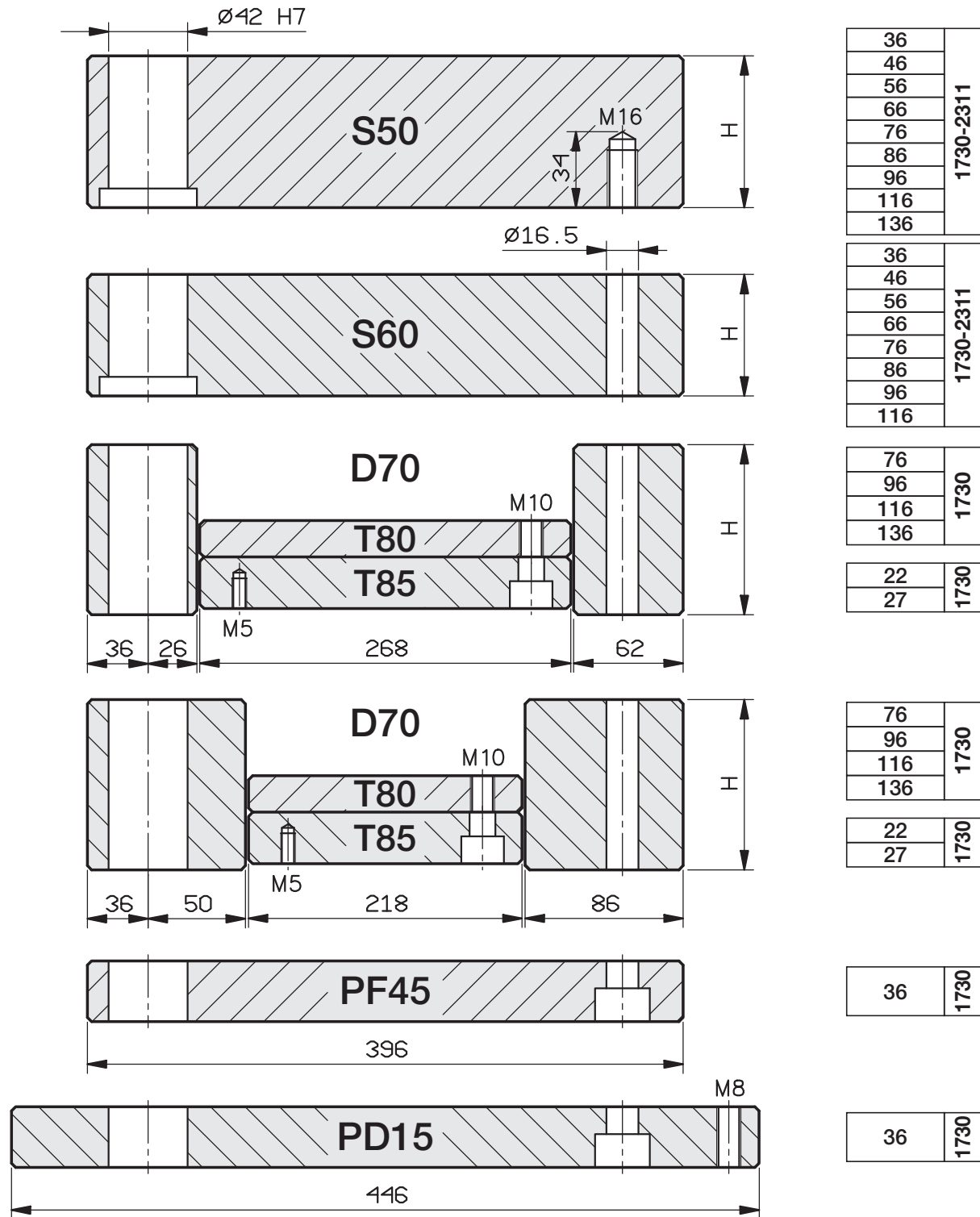
A RICHIESTA TAVOLINO GUIDATO



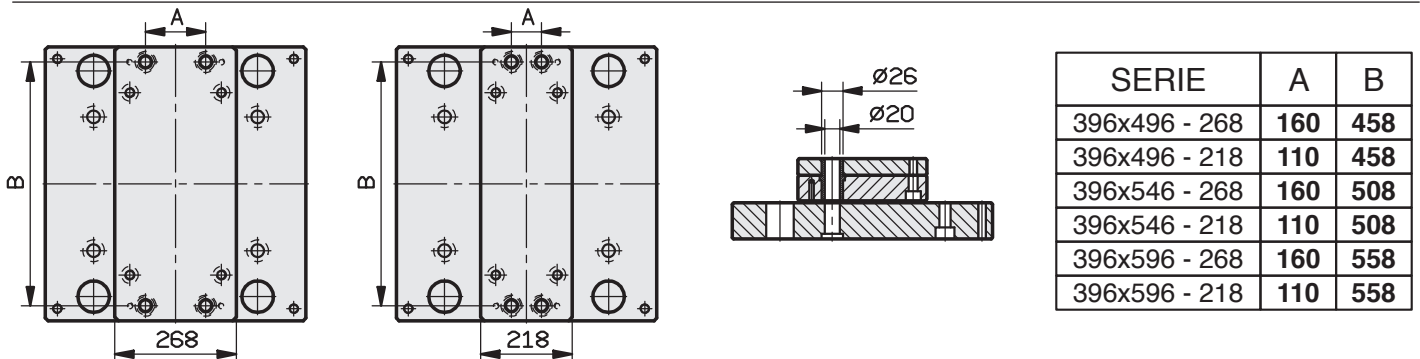
396 x 446



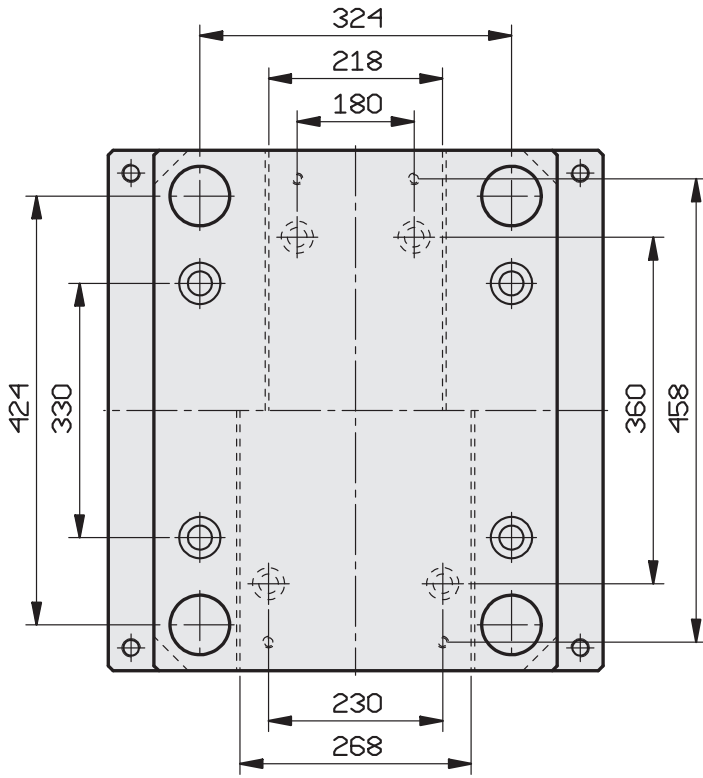
PIASTRE STANDARD RETTIFICATE



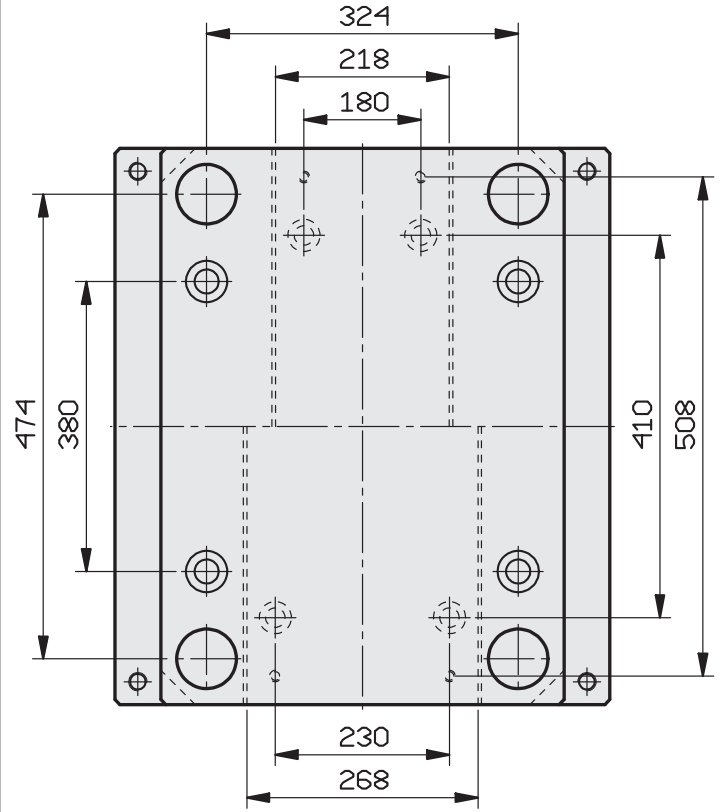
A RICHIESTA TAVOLINO GUIDATO



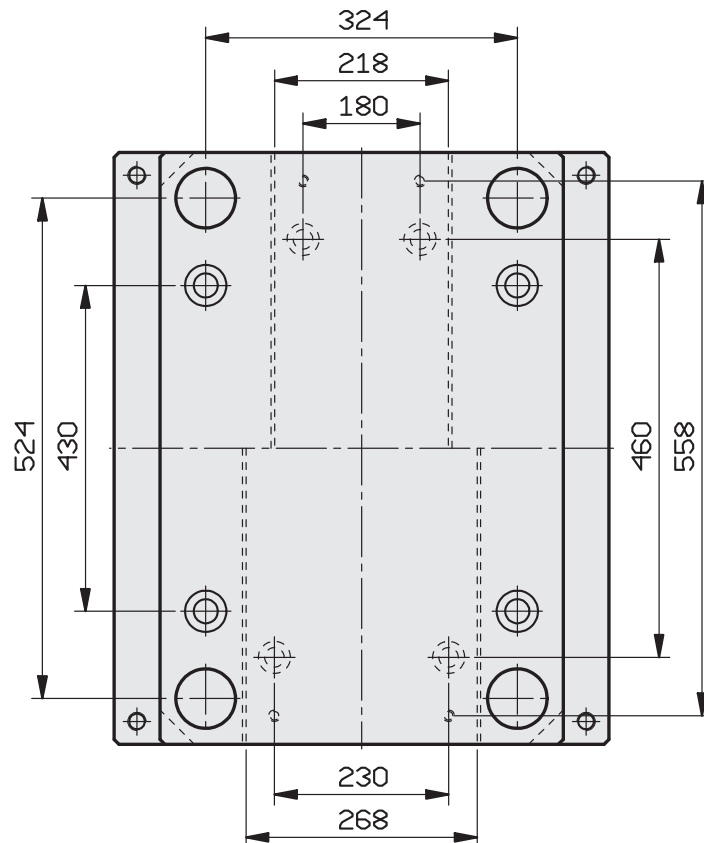
396 x 496



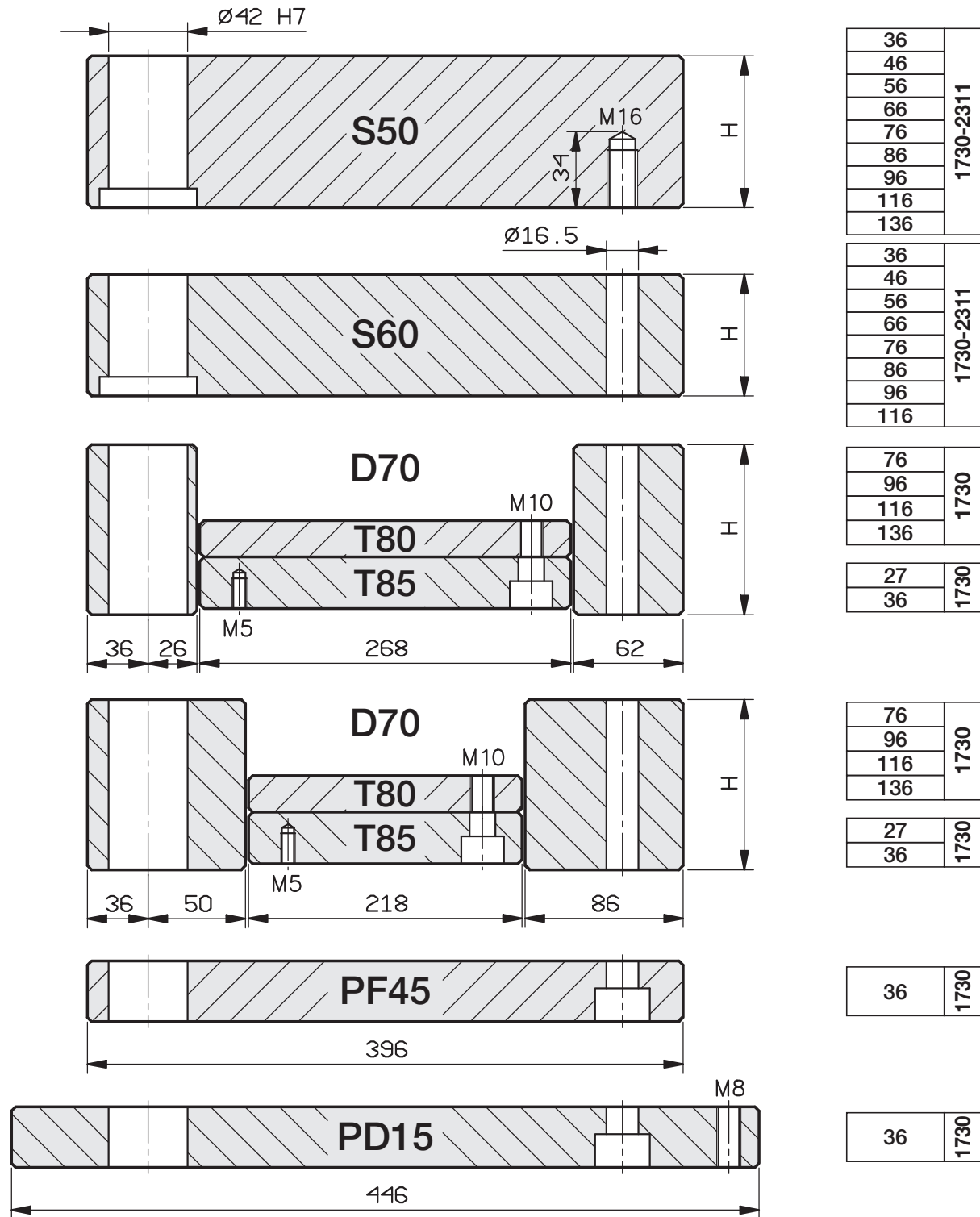
396 x 546



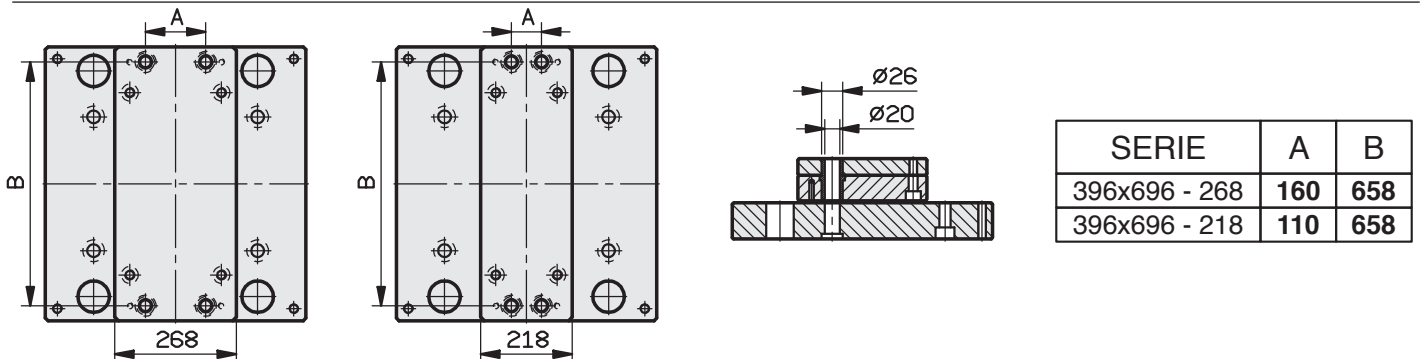
396 x 596



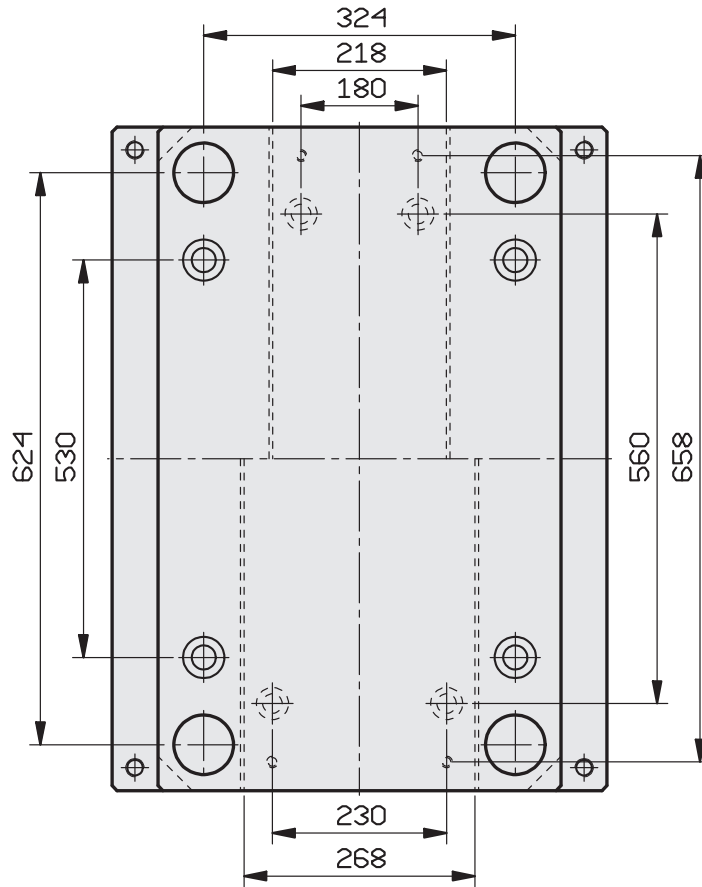
PIASTRE STANDARD RETTIFICATE



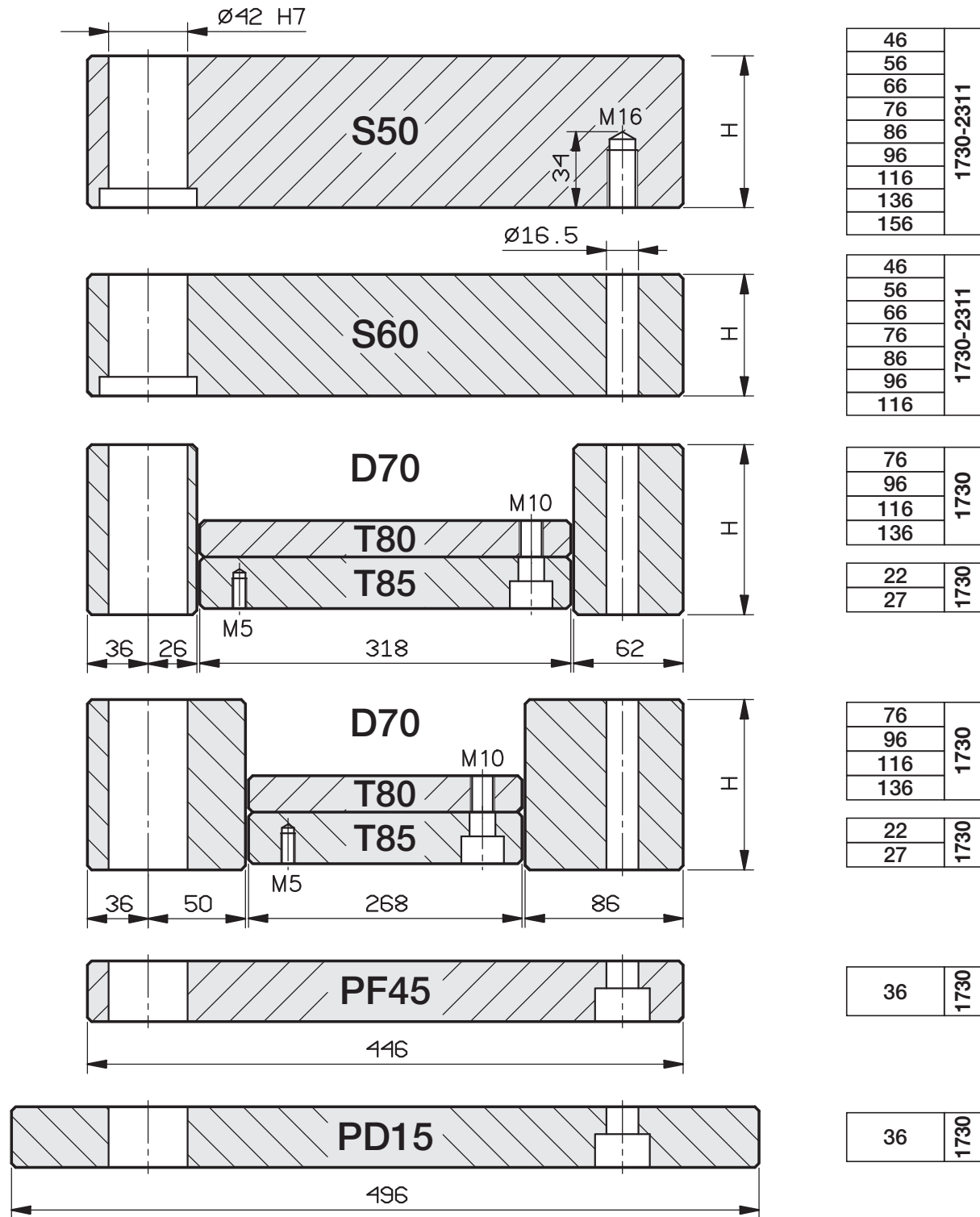
A RICHIESTA TAVOLINO GUIDATO



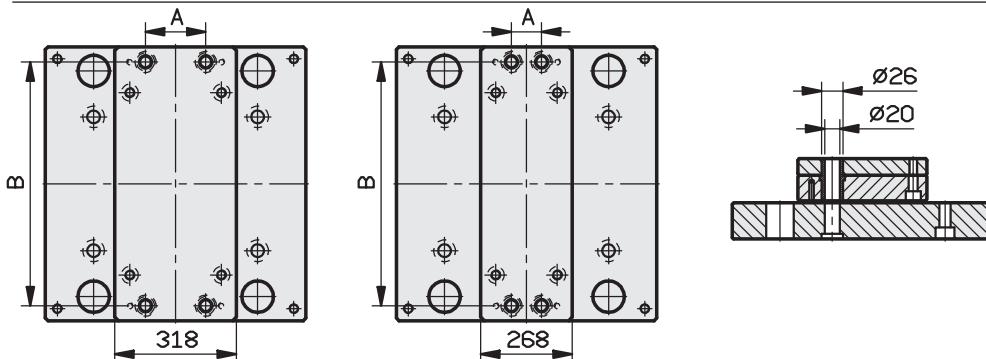
396 x 696



PIASTRE STANDARD RETTIFICATE

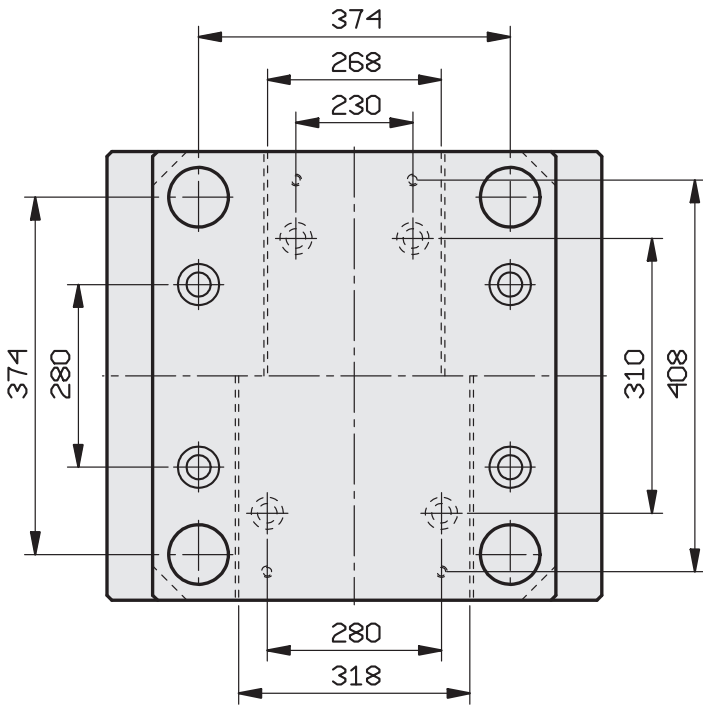


A RICHIESTA TAVOLINO GUIDATO

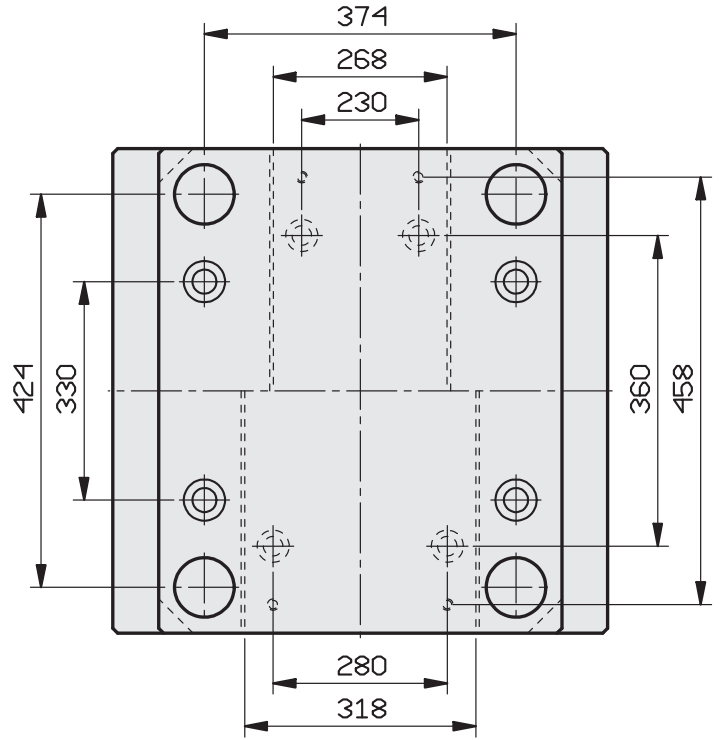


SERIE	A	B
446x446 - 318	210	408
446x446 - 268	160	408
446x496 - 318	210	458
446x496 - 268	160	458
446x546 - 318	210	508
446x546 - 268	160	508
446x596 - 318	210	558
446x596 - 268	160	558

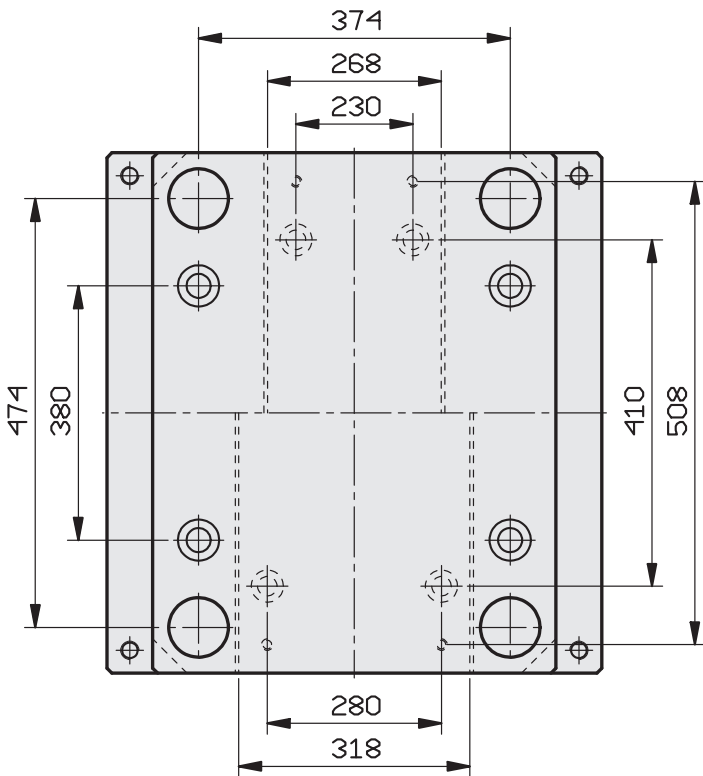
446 x 446



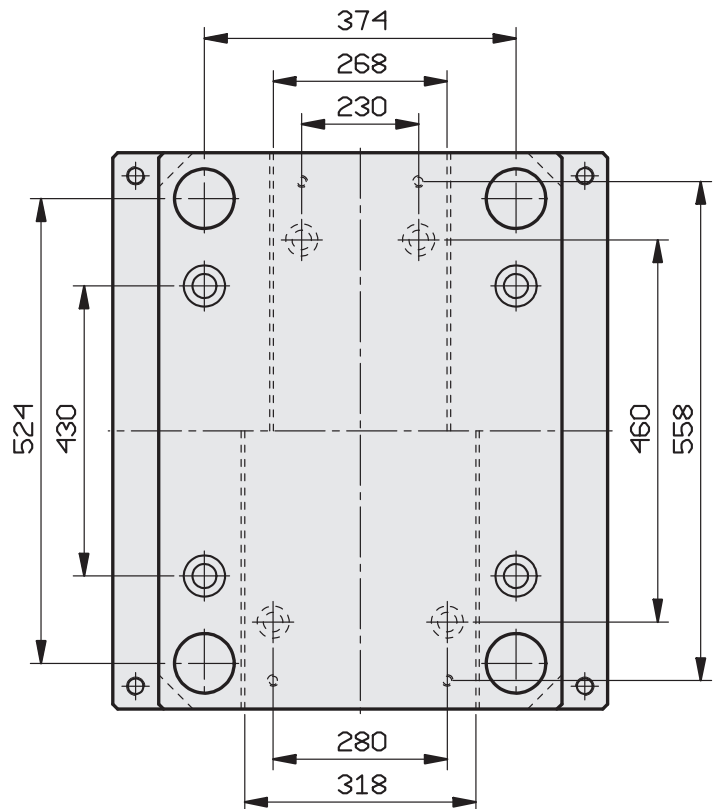
446 x 496



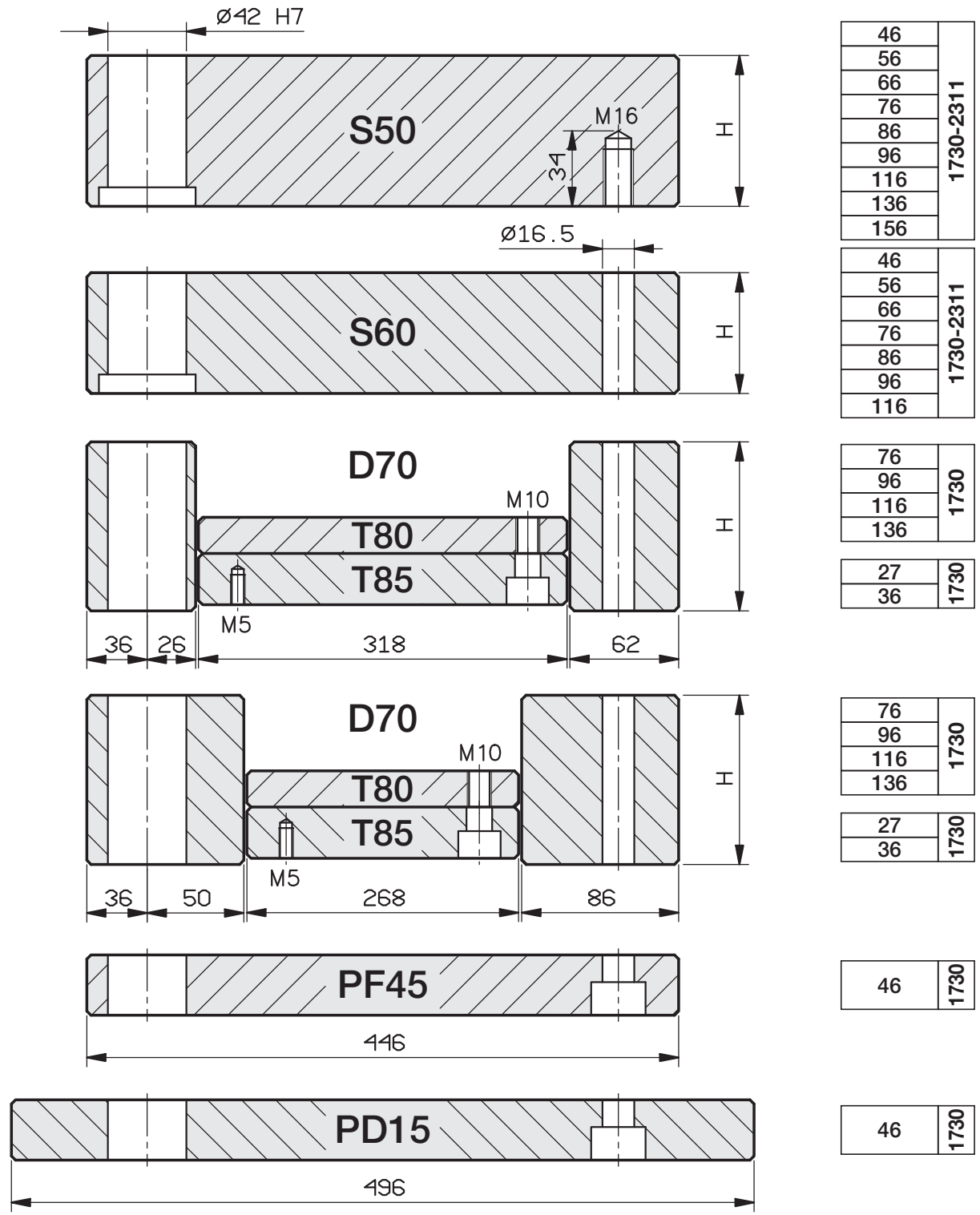
446 x 546



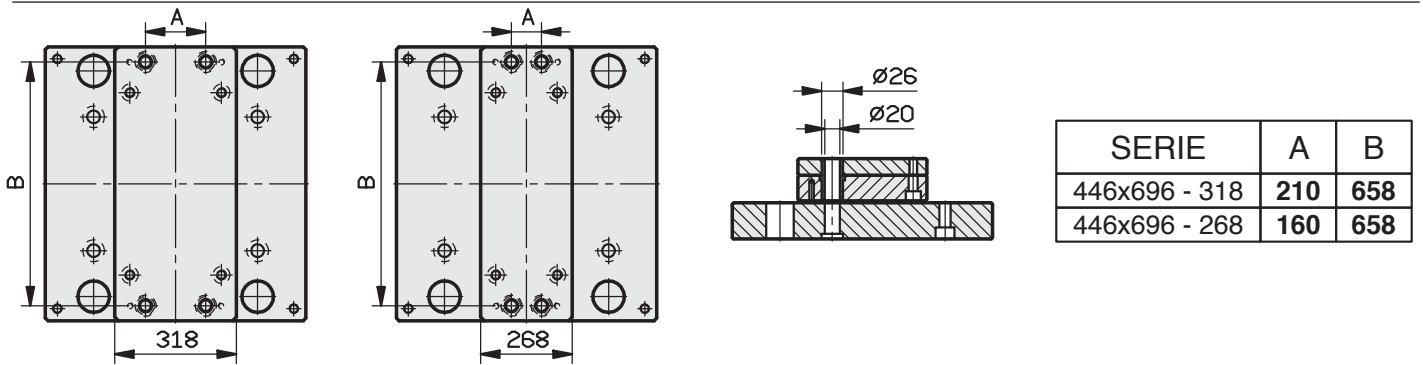
446 x 596



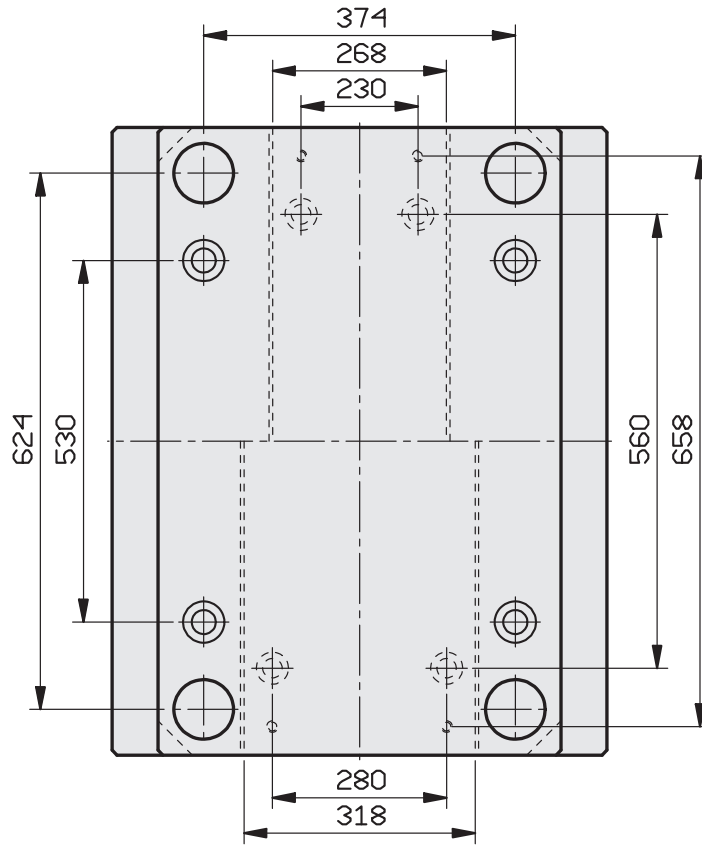
PIASTRE STANDARD RETTIFICATE



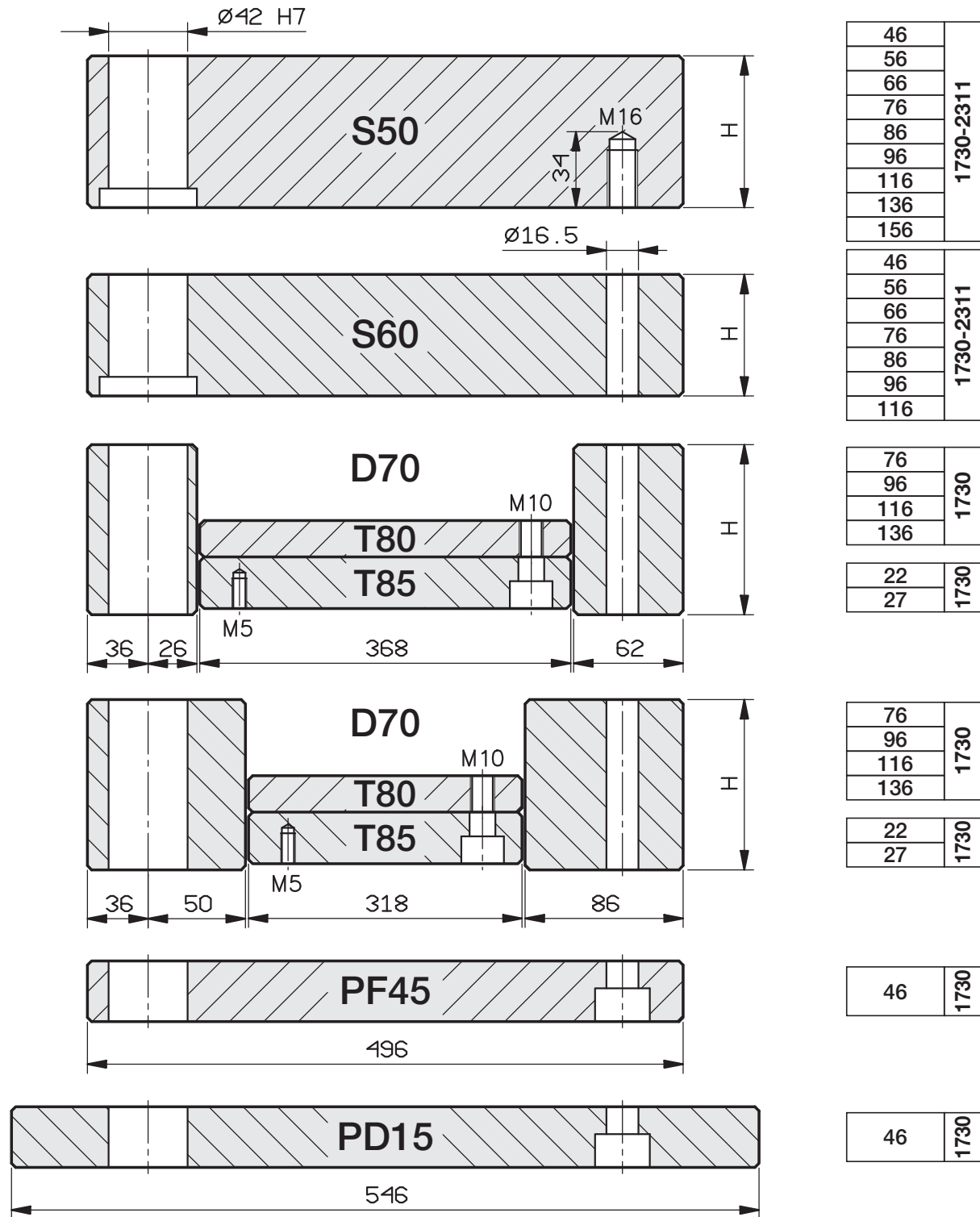
A RICHIESTA TAVOLINO GUIDATO



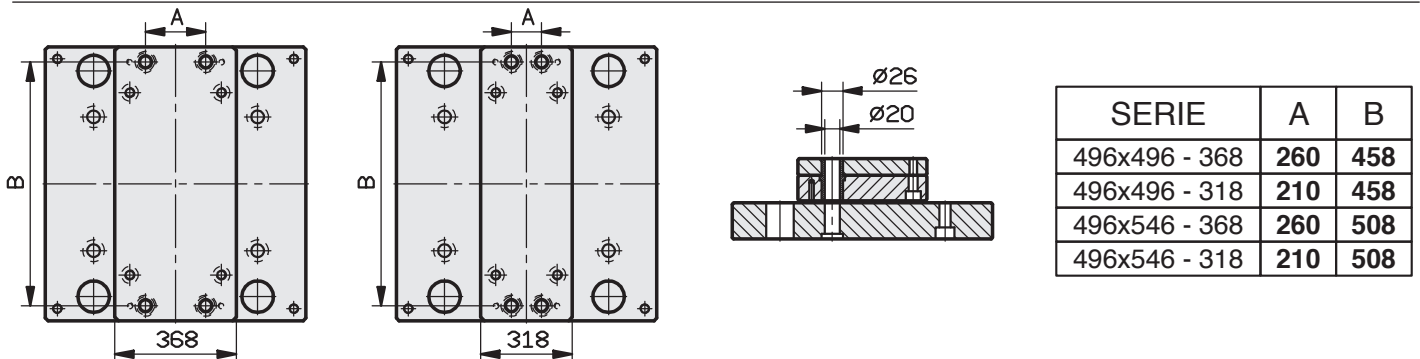
446 x 696



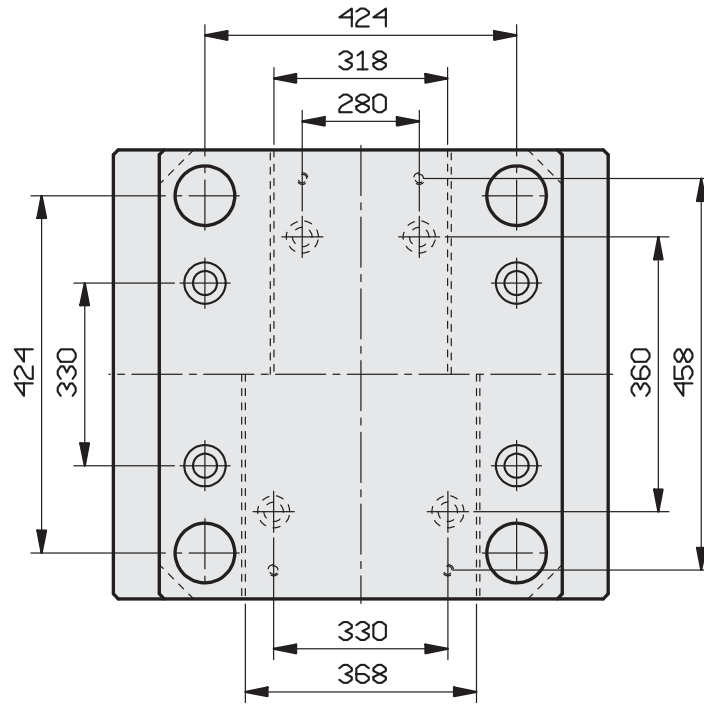
PIASTRE STANDARD RETTIFICATE



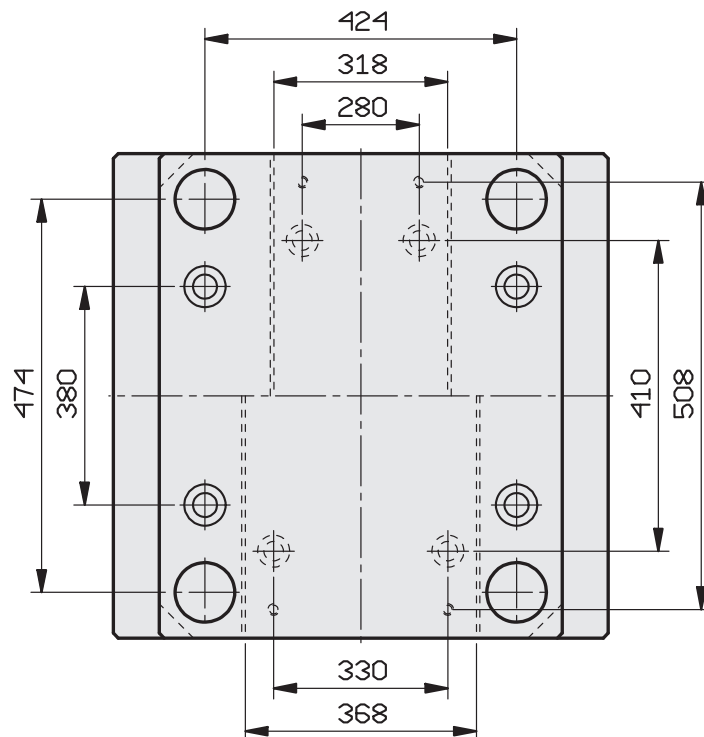
A RICHIESTA TAVOLINO GUIDATO



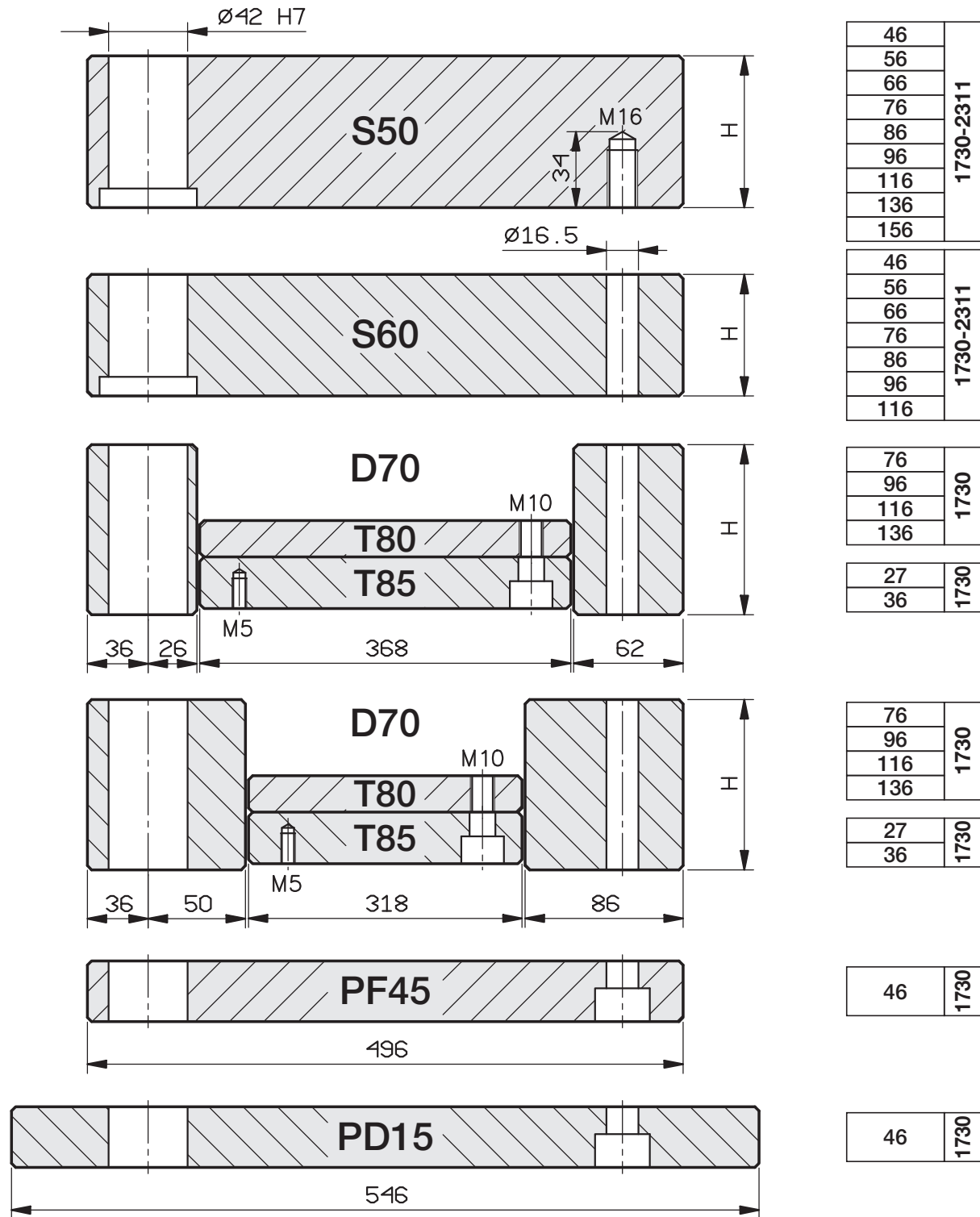
496 x 496



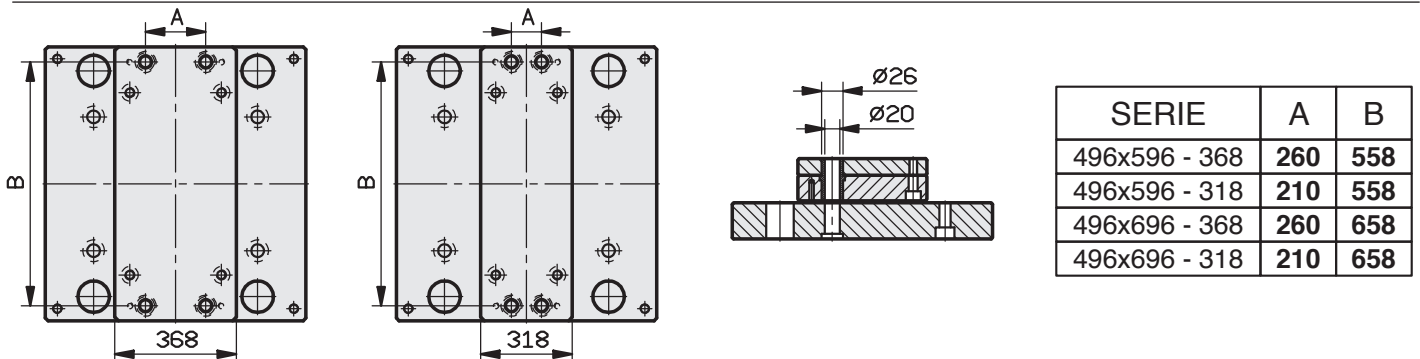
496 x 546



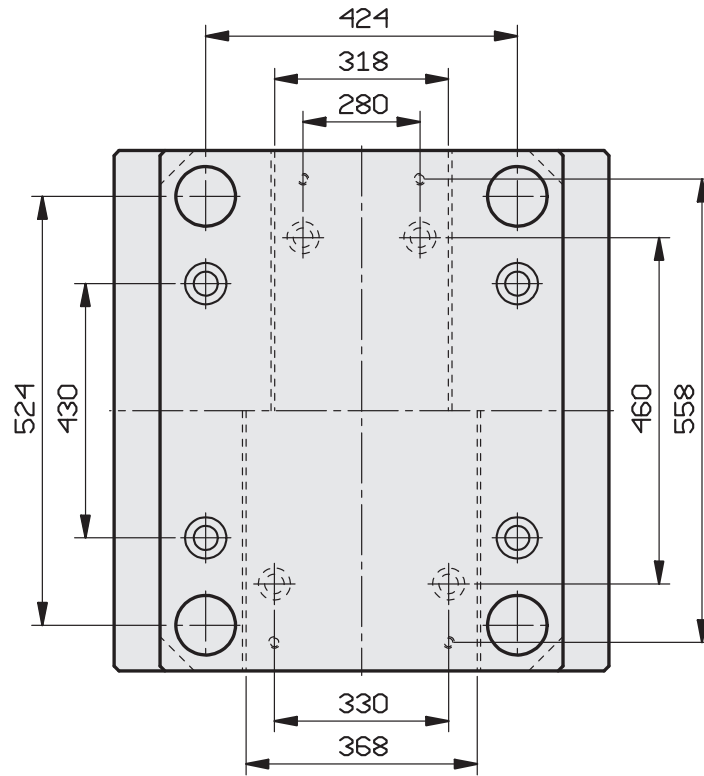
PIASTRE STANDARD RETTIFICATE



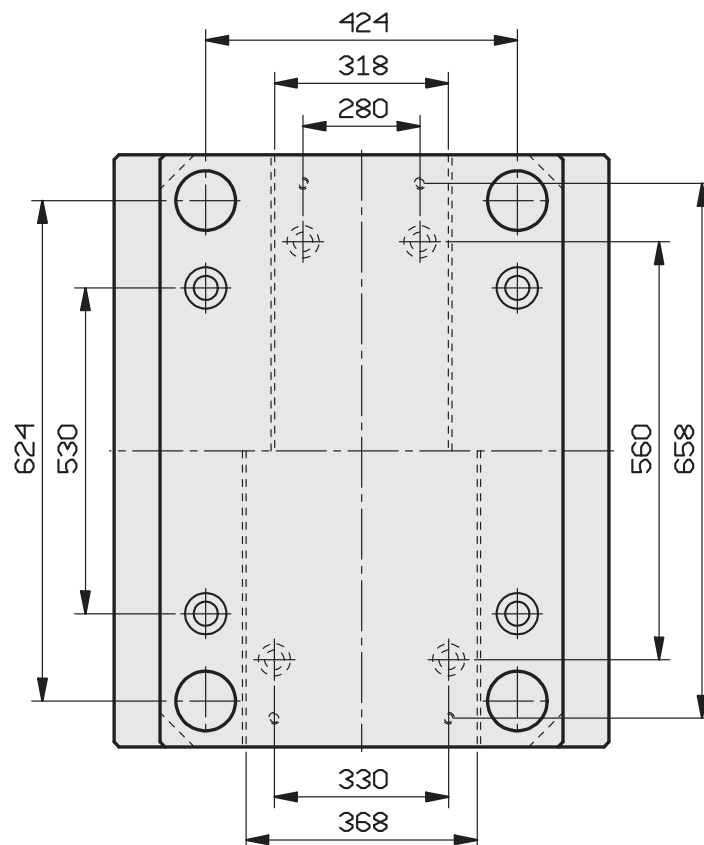
A RICHIESTA TAVOLINO GUIDATO



496 x 596

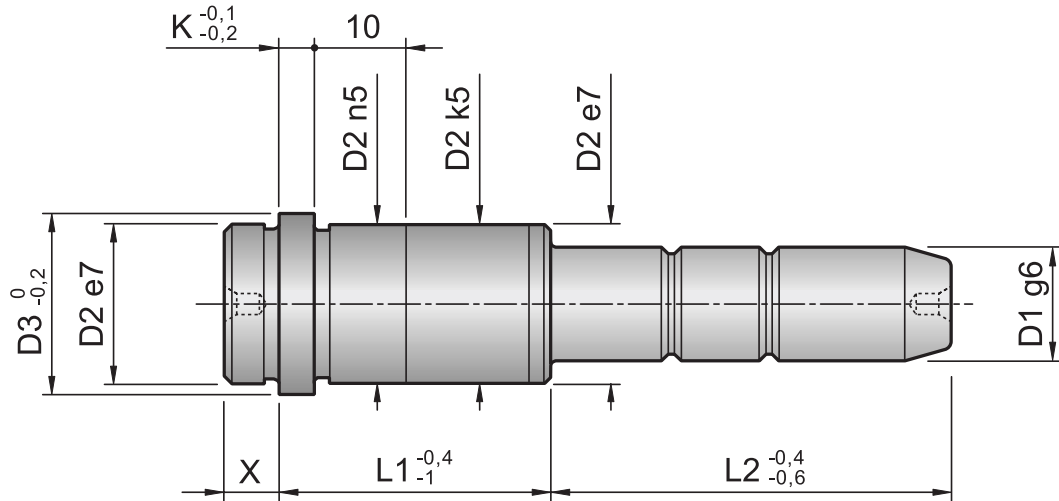


496 x 696



COLONNA GUIDA A DUE DIAMETRI SPALLATA COOM

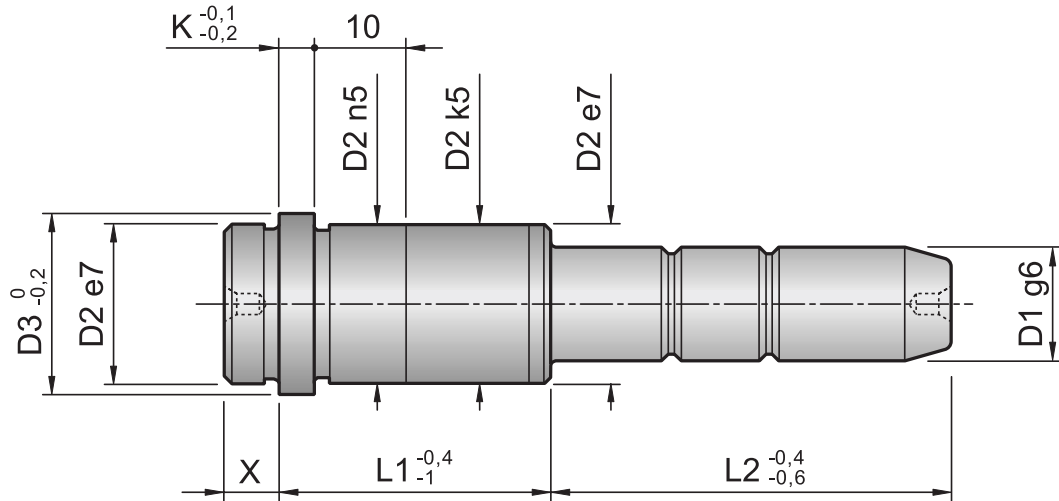
Materiale: 1.7131 - Durezza: 61÷63 HRC



D1	D2	D3	K	X	L1	L2														
						25	35	55	75	95	115	135	155	195	235	275				
14 15	20	25	6	9	17		★	★	★	★	★									
					22	★	★	★	★	★	★	★								
					27	★	★	★	★	★	★	★	★							
					36	★	★	★	★	★	★	★	★	★						
					46		★	★	★	★	★	★	★	★						
					56		★	★	★	★	★	★	★	★						
					66		★	★	★	★	★	★	★							
					76			★	★	★										
					86			★	★	★										
					96			★	★	★										
18 20	26	31	6	9	17		★	★	★	★	★									
					22		★	★	★	★	★	★	★							
					27		★	★	★	★	★	★	★	★	★	★	★			
					36		★	★	★	★	★	★	★	★	★	★	★	★		
					46		★	★	★	★	★	★	★	★	★	★	★	★		
					56		★	★	★	★	★	★	★	★	★	★	★	★		
					66		★	★	★	★	★	★	★	★	★	★	★	★		
					76			★	★	★	★	★	★	★	★	★	★	★		
					86			★	★	★	★	★	★	★	★	★	★	★		
					96			★	★	★	★	★	★	★	★	★	★	★		
116				★	★	★	★	★												
136				★	★	★	★													
22 24	30	35	6	9	22		★	★	★	★	★	★								
					27		★	★	★	★	★		★	★	★	★				
					36		★	★	★	★	★		★	★	★	★	★			
					46		★	★	★	★	★		★	★	★	★	★			
					56		★	★	★	★	★		★	★	★					
					66			★	★	★	★		★	★	★					
					76			★	★	★	★	★	★	★	★	★				
					86			★	★	★	★	★	★	★	★	★	★			
					96				★	★	★	★	★	★	★	★	★			
					116					★	★	★	★	★	★	★	★			
136								★	★		★									
156									★		★									

COLONNA GUIDA A DUE DIAMETRI SPALLATA COOM

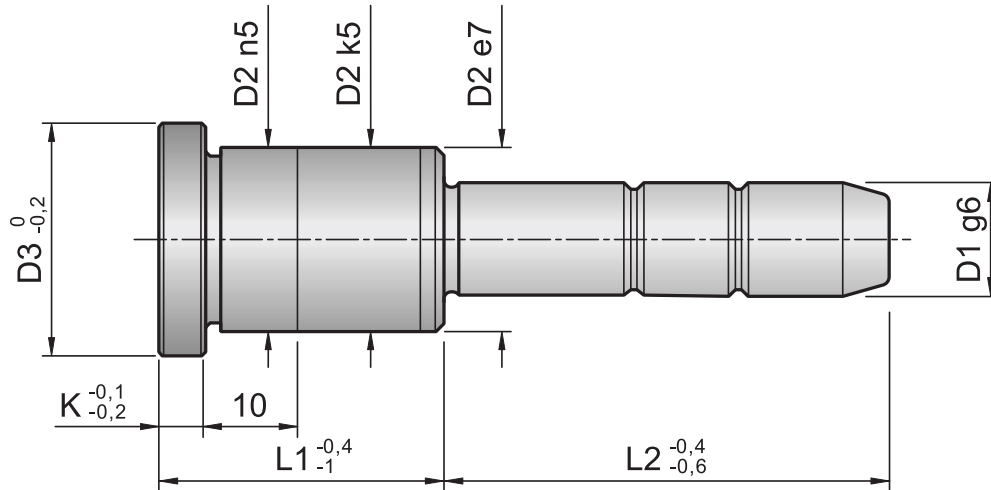
Materiale: 1.7131 - Durezza: 61÷63 HRC



D1	D2	D3	K	X	L1	L2											
						25	35	55	75	95	115	135	155	195	235	275	
30 32	42	47	6	9	27			★	★	★	★		★	★	★	★	
					36			★	★	★	★		★	★	★	★	
					46			★	★	★	★		★	★	★	★	
					56			★	★	★	★		★	★	★	★	
					66			★	★	★	★		★	★	★	★	
					76			★	★	★	★	★	★	★	★	★	
					86			★	★	★	★	★	★	★	★	★	
					96						★	★	★	★	★		
					116							★	★	★	★		
					136								★	★			
					156									★	★		
					176									★		★	
196									★		★						
40 42	54	59	10	12	36				★	★	★						
					46				★	★	★		★				
					56				★	★	★		★	★			
					66				★	★	★		★				
					76				★	★	★		★				
					86				★	★	★		★				
					96				★	★	★		★	★			
					116				★	★	★		★	★			
					136							★	★		★	★	
					156								★		★	★	
					176								★		★	★	★
					196								★		★	★	★

COLONNA GUIDA A DUE DIAMETRI C03M

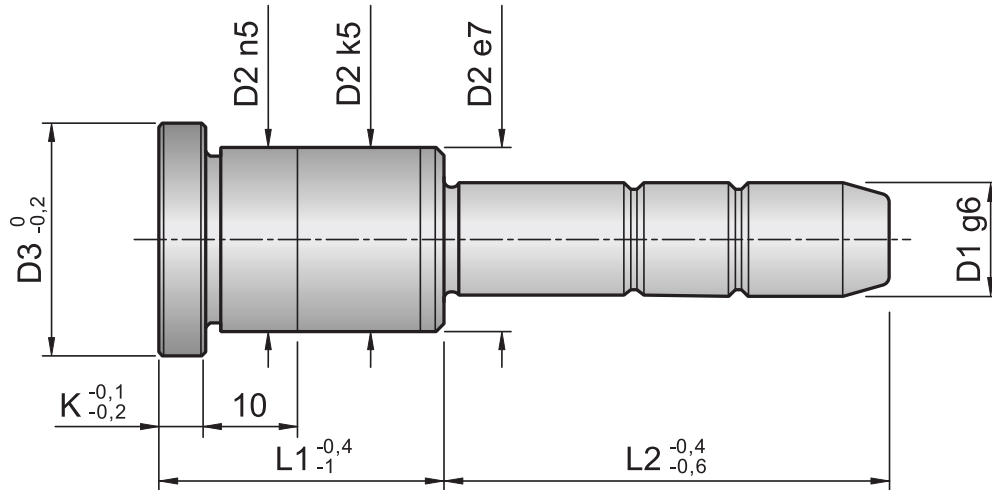
Materiale: 1.7131 - Durezza: 61÷63 HRC



D1	D2	D3	K	L1	L2												
					25	35	55	75	95	115	135	155	195	235	275		
14 15	20	25	6	17		★	★	★	★	★							
				22	★	★	★	★	★	★	★						
				27	★	★	★	★	★	★	★	★					
				36	★	★	★	★	★	★	★	★					
				46		★	★	★	★	★	★	★					
				56		★	★	★	★	★	★	★					
				66		★	★	★	★	★	★						
				76			★	★	★								
				86				★	★	★							
96					★	★	★										
18 20	26	31	6	17		★	★	★	★	★							
				22		★	★	★	★	★	★						
				27		★	★	★	★	★	★	★	★	★			
				36		★	★	★	★	★	★	★	★	★			
				46		★	★	★	★	★	★	★	★	★	★		
				56		★	★	★	★	★	★	★	★	★			
				66		★	★	★	★	★	★	★	★	★			
				76			★	★	★	★	★	★	★	★			
				86				★	★	★	★	★	★	★			
				96				★	★	★	★	★	★	★			
				116						★	★	★					
136							★	★	★								
22 24	30	35	6	22		★	★	★	★	★	★						
				27		★	★	★	★	★	★		★	★	★	★	
				36		★	★	★	★	★	★		★	★	★	★	
				46		★	★	★	★	★	★		★	★	★		
				56		★	★	★	★	★	★		★	★			
				66			★	★	★	★	★		★	★			
				76			★	★	★	★	★	★	★	★			
				86				★	★	★	★	★	★	★	★		
				96					★	★	★	★	★	★	★		
				116						★	★	★	★	★	★		
				136								★	★				
156									★	★							

COLONNA GUIDA A DUE DIAMETRI C03M

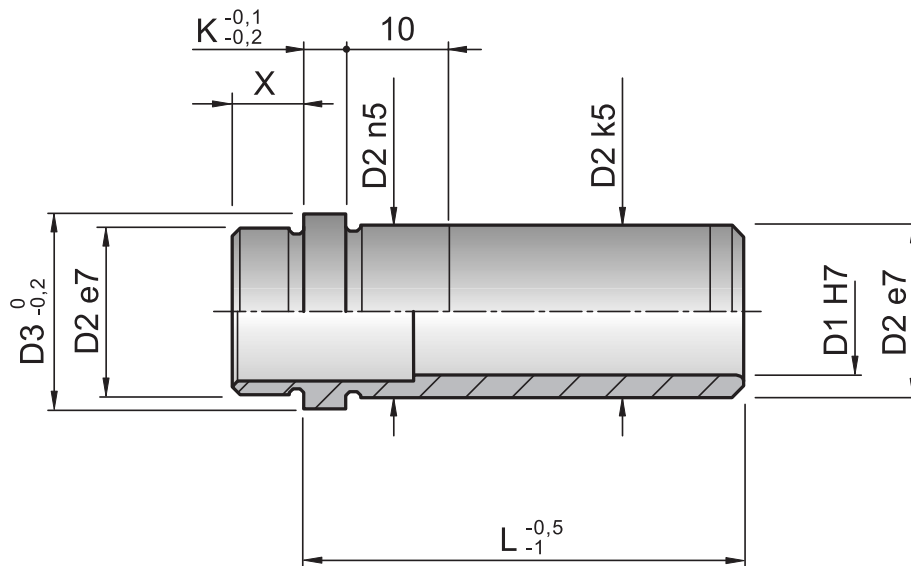
Materiale: 1.7131 - Durezza: 61-63 HRC



D1	D2	D3	K	L1	L2														
					25	35	55	75	95	115	135	155	195	235	275				
30 32	42	47	6	27			★	★	★	★			★	★	★	★			
				36			★	★	★	★			★	★	★	★	★		
				46			★	★	★	★			★	★	★	★	★	★	
				56			★	★	★	★			★	★	★	★	★	★	
				66			★	★	★	★			★	★	★	★	★	★	
				76			★	★	★	★	★	★	★	★	★	★	★	★	★
				86			★	★	★	★	★	★	★	★	★	★	★	★	★
				96						★	★	★	★	★	★	★	★	★	★
				116						★	★	★	★	★	★	★	★	★	★
				136								★	★	★	★	★	★	★	★
				156								★	★	★	★	★	★	★	★
176									★	★	★	★	★	★	★				
196									★	★	★	★	★	★	★				
40 42	54	59	10	36				★	★	★									
				46				★	★	★			★						
				56				★	★	★			★	★					
				66				★	★	★			★						
				76				★	★	★			★						
				86				★	★	★			★						
				96				★	★	★			★	★					
				116				★	★	★			★	★					
				136							★	★	★	★					
				156								★	★	★	★				
				176									★	★	★	★			
196									★	★	★	★	★						

BUSSOLA GUIDA SPALLATA B10M

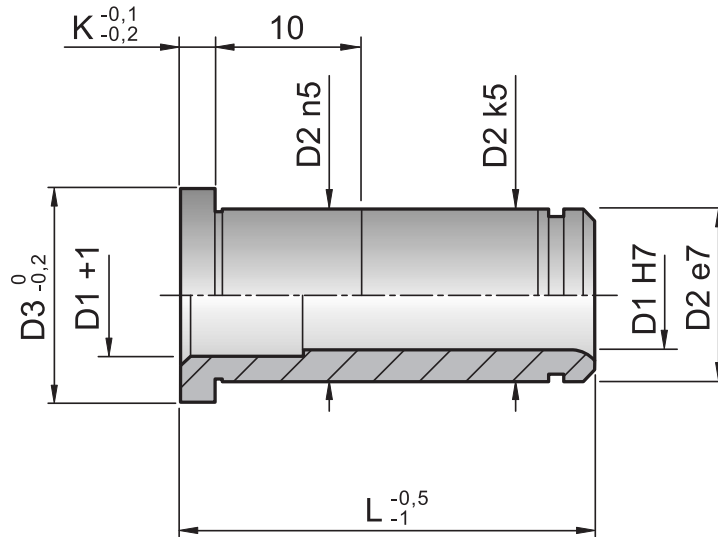
Materiale: 1.7131 - Durezza: 61÷63 HRC



D1	D2	D3	K	X	L													
					17	22	27	36	46	56	66	76	86	96	116	136	156	196
14 15	20	25	6	9	★	★	★	★	★	★	★	★	★	★				
18 20	26	31	6	9	★	★	★	★	★	★	★	★	★	★	★			
22 24	30	35	6	9		★	★	★	★	★	★	★	★	★	★			
30 32	42	47	6	9			★	★	★	★	★	★	★	★	★	★		
40 42	54	59	10	12				★	★	★	★	★	★	★	★	★	★	★

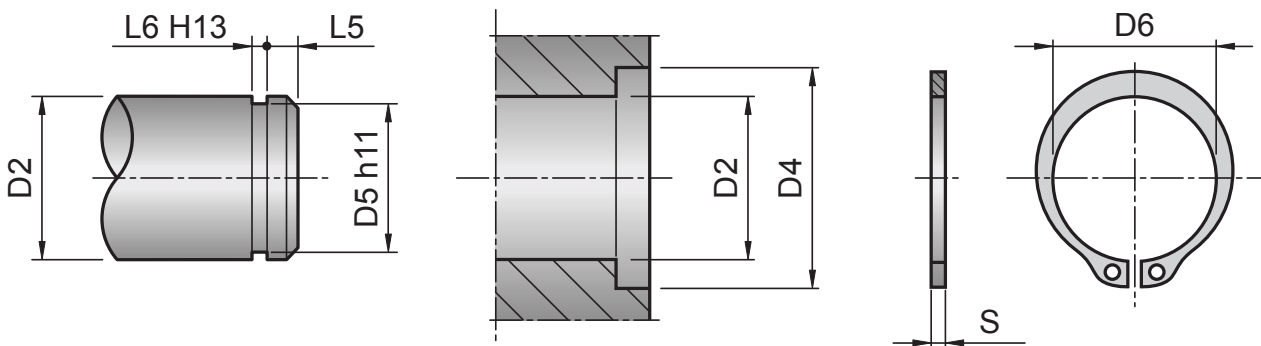
BUSSOLA GUIDA B11M

Materiale: 1.7131 - Durezza: 61÷63 HRC



D1	D2	D3	K	L													
				17	22	27	36	46	56	66	76	86	96	116	136	156	196
14 15	20	25	6	★	★	★	★	★	★	★	★	★	★				
18 20	26	31	6	★	★	★	★	★	★	★	★	★	★	★			
22 24	30	35	6		★	★	★	★	★	★	★	★	★	★			
30 32	42	47	6			★	★	★	★	★	★	★	★	★	★		
40 42	54	59	10					★	★	★	★	★	★	★	★	★	★

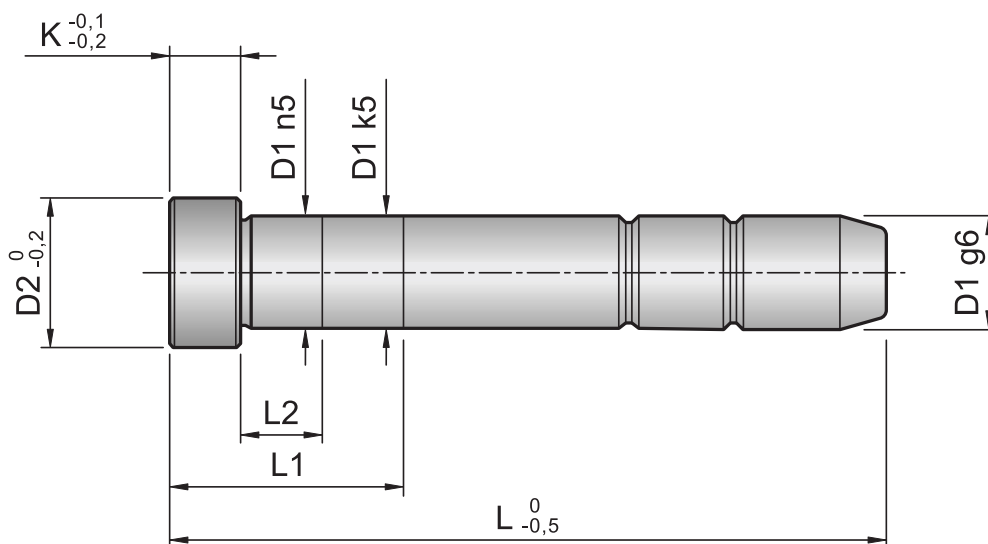
SEEGER DIN 471



D2	D4	D5	D6	L5	L6	S
20	29	19	18,5	1,5	1,3	1,2
26	35,5	24,9	24,2	1,7	1,3	1,2
30	40,5	28,6	27,9	2,1	1,6	1,5
42	55,7	39,5	38,5	3,8	1,85	1,75
54	69,2	51	49,8	4,5	2,15	2

COLONNA GUIDA A UN DIAMETRO C20M

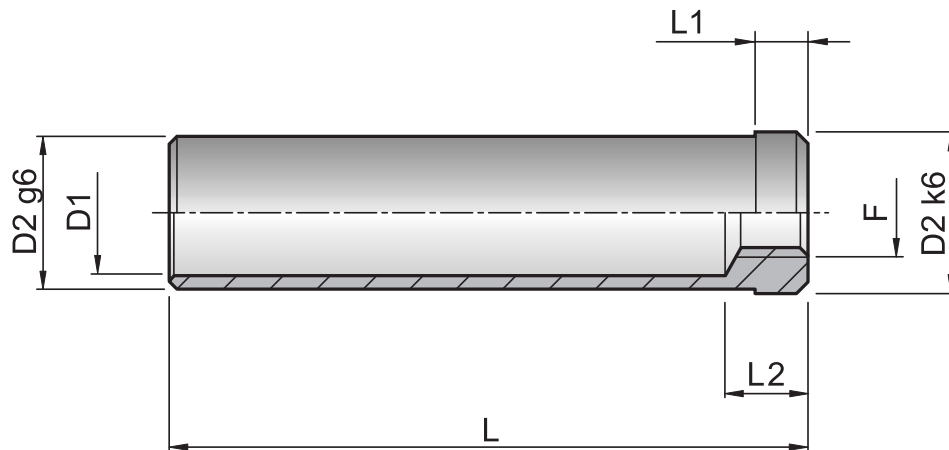
Materiale: 1.7131 - Durezza: 61-63 HRC



D1	D2	K	L1	L2	L															
					60	80	100	120	140	160	180	200	220	250	280	320	360	400	450	
14	17	6	22	6	★	★	★	★												
			27	10					★	★										
20	23	6	22	6		★	★	★												
			27	10					★	★	★									
			36	10									★	★						
30	35	6	36	10				★	★	★	★	★	★	★						
			46	10											★	★				
			56	10														★		
42	47	10	46	15						★		★		★	★					
			56	15													★	★		
			66	15																★

BUSSOLA CENTRAGGIO B60MH

Materiale: 1.7131 - Durezza: 61÷63 HRC



D2	D1	L1	L2	F	L													
					30	40	50	60	80	100	120	140	160	180	200	220	240	280
20	16	6	14	M12	★	★	★	★	★	★	★	★	★					
26	21	6	14	M12	★	★	★	★	★	★	★	★	★	★				
30	25	6	14	M12		★	★	★	★	★	★	★	★	★	★			
42	33	6	18	M12				★	★	★	★	★	★	★	★	★	★	★
54	43	6	18	M12					★		★		★		★		★	★



via Watt 1/1 - 41012 Carpi (MO) - Italy - tel. +39 059 643050
web: www.ca-be.it - E-mail: info@ca-be.it